

DE **Montage- und Betriebsanleitung**
Kleinraumventilatoren

UK **Mounting and Operating instructions**
Small room fans

FR **Instructions de montage et Mode d'emploi**
Aérateurs pour petites pièces



ECA 100 ipro
ECA 100 ipro VZC
ECA 100 ipro F
ECA 100 ipro H
ECA 100 ipro B

ECA 100 ipro K
ECA 100 ipro KVZC
ECA 100 ipro KF
ECA 100 ipro KH
ECA 100 ipro KB



Montage- und Betriebsanleitung

Seite 2

Mounting an Operating instructions

Page 12

Instructions de montage et Mode d'emploi

Page 22

Schaltbilder

Seite 34

Wiring diagrams

Page 34

Schémas de branchement

Page 34

Lieferumfang

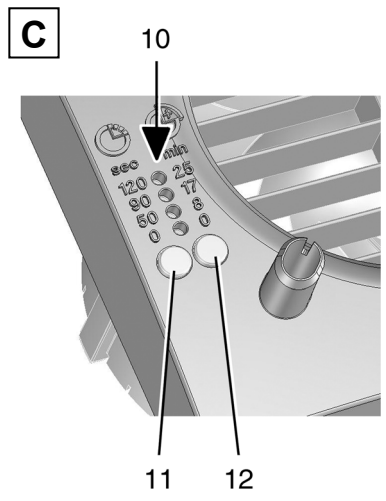
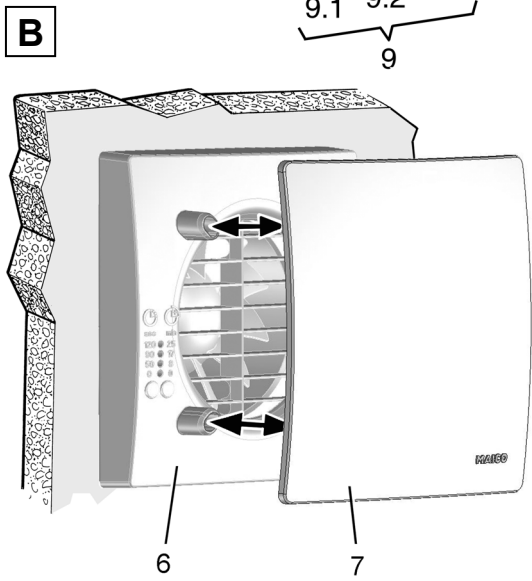
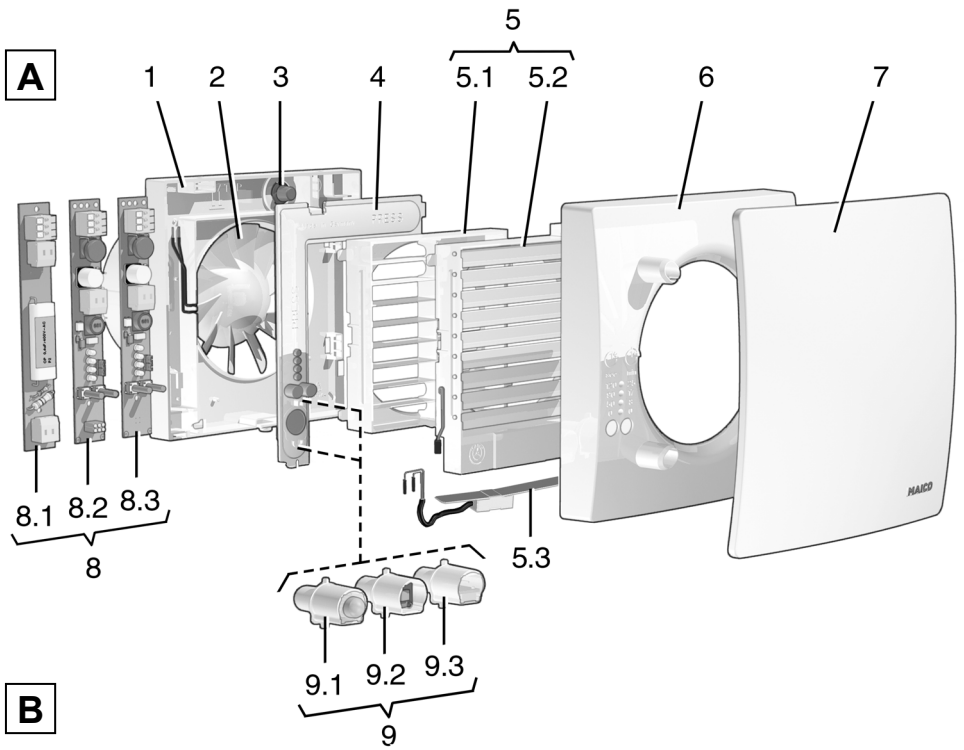
- Kleinraumventilator ECA 100 ipro
- Elektronikabdeckung
- Sensor (nur bei Ausführungen F, H und B)
- Schaumstoffband
- Montage- und Betriebsanleitung

Scope of delivery

- Small room fan ECA 100 ipro
- Electronics cover
- Sensor (only for models F, H and B)
- Foam strip
- Installation and operating instructions

Éléments fournis

- Aérateur pour petites pièces ECA 100 ipro
 - Cache de protection de l'électronique
 - Capteur (uniquement pour les versions F, H et B)
 - Bande en mousse
 - Notice de montage et d'utilisation
-





Lesen Sie diese Anleitung vor der Montage und ersten Benutzung bitte sorgfältig durch. Folgen Sie den Anweisungen. Übergeben Sie die Anleitung an den Eigentümer zur Aufbewahrung.

Geräteübersicht, Abb. A bis C

- 1 Gehäuse mit Motor
- 2 Flügelrad
- 3 Leitungstülle
- 4 Elektronikabdeckung
- 5 Innengitter oder Innenverschluss
- 5.1 Feststehendes Innengitter
- 5.2 Elektrisch betätigter Innenverschluss
- 5.3 Bimetall
- 6 Abdeckung
- 7 Designabdeckung
- 8 Elektronikplatinen
- 8.1 Standardelektronik
- 8.2 Sensorelektronik
(nur bei Ausführungen F, H und B)
- 8.3 VZC-Elektronik
- 9 Sensoren
- 9.1 Bewegungssensor „B“
- 9.2 Lichtsensor „F“
- 9.3 Feuchtesensor „H“
- 10 LEDs Einschaltverzögerung/Nachlaufzeit
- 11 Einstelltaste Einschaltverzögerung
- 12 Einstelltaste Nachlaufzeit

Inhaltsverzeichnis

1. Qualifikation Fachinstallateur	2
2. Bestimmungsgemäße Verwendung	2
3. Sicherheitshinweise und Warnungen	3
4. Bedienung	4
5. Produktinformationen	5
6. Umgebungsbedingungen und Grenzen für den Betrieb.....	6
7. Technische Daten	6
8. Montagevorbereitungen	6
8.1 Wand.....	6
8.2 Decke.....	6

8.3 Rohr	7
8.4 Ventilator.....	7
9. Montage.....	7
9.1 Gehäuseeinbau.....	7
9.2 Elektrischer Anschluss	8
9.3 Betriebsprogramme.....	8
9.4 Inbetriebnahme	10
9.5 Einschaltverzögerung und Nachlaufzeit	10
10. Wartung	10
11. Reinigung.....	10
12. Störungsbehebung.....	10
13. Demontage	11
14. Umweltgerechte Entsorgung	11
15. Schaltbilder	34

1. Qualifikation Fachinstallateur

Die Montage ist nur durch **Fachkräfte** mit Kenntnissen und Erfahrungen in der **Lüftungstechnik** zulässig.

Arbeiten an der Elektrik dürfen nur von einer **Elektrofachkraft** vorgenommen werden. Sie sind eine Elektrofachkraft, wenn Sie aufgrund Ihrer fachlichen Ausbildung, Schulung und Erfahrung die einschlägigen Normen und Richtlinien kennen, die elektrischen Anschlüsse gemäß beigefügtem Verdrahtungsplan fachgerecht und sicher ausführen können und Risiken und Gefährdungen durch Elektrizität erkennen und vermeiden können.

2. Bestimmungsgemäße Verwendung

Das Gerät dient zur **Entlüftung** von Bädern, WCs, Abstell- und Vorratsräumen, Ausstellräumen, Büros, Fitnessstudios, Umkleidekabinen und ähnlichen Räumen.

Zulässig ist ein Betrieb nur bei:



- Festinstallation innerhalb von Gebäuden.
- Installation an Wand oder Decke.
- Luftführung über Schacht oder Rohr.
- elektrischem Unterputz-Anschluss.

Impressum: © Maico Elektroapparate-Fabrik GmbH.
Deutsche Originalanleitung. Druckfehler, Irrtümer und technische Änderungen vorbehalten.





Einbau in Fenster mit Fenstereinbausatz FE 100/1, Anschluss an Flachkanäle mit Distanzrahmen ECA-DR zulässig.


Dieses Gerät ist ausschließlich für den häuslichen Gebrauch und ähnliche Zwecke vorgesehen.

3. Sicherheitshinweise und Warnungen




-  Zeigt eine möglicherweise gefährliche Situation, die zu leichten bis mittleren Körperverletzungen führen könnte.
- VORSICHT**
-  Zeigt eine mögliche Situation, die zu Sachschäden am Produkt oder seiner Umgebung führen könnte.
- ACHTUNG**

Der Ventilator darf in folgenden Situationen auf keinen Fall eingesetzt werden.

-  **Entzündungs-/Brandgefahr durch brennbare Materialien, Flüssigkeiten oder Gase in der Nähe des Ventilators.** In der Nähe des Ventilators keine brennbaren Materialien, Flüssigkeiten oder Gase deponieren, die sich bei Hitze oder durch Funkenbildung entzünden und in Brand geraten können.
-  **Explosionsfähige Gase und Stäube können entzündet werden und zu schweren Explosionen oder Brand führen.** Ventilator auf keinen Fall in explosionsfähiger Atmosphäre einsetzen (Explosionsgefahr).
-  **Gefahr bei Betrieb in Einzelentlüftungsanlagen nach DIN 18017-3.** Ventilator erfüllt nicht die Norm DIN 18017-3. Ventilator nicht in Anlagen nach DIN 18017-3 einsetzen.
-  **Gesundheitsgefahr durch Chemikalien oder aggressive Gase/Dämpfe.** Chemikalien oder aggressive Gase/Dämpfe können die Gesundheit gefährden, insbesondere, wenn diese mit dem Ventilator in die Räume verteilt werden. Ventilator auf keinen Fall zur Förderung von Chemikalien oder aggressiven Gasen/ Dämpfen einsetzen.

-  **Fett- und Öldämpfe von Dunstabzugshauben können den Ventilator und die Luftleitungen verschmutzen und die Leistungsfähigkeit reduzieren.** Ventilator auf keinen Fall zur Förderung fetthaltiger Luft verwenden, z. B. in Kombination mit Dunstabzugshauben mit Abluftbetrieb.

Alle Sicherheitshinweise beachten.

-  **Gefahren für Kinder und Personen mit eingeschränkten physischen, sensorischen oder psychischen Fähigkeiten oder mangelndem Wissen.** Ventilator nur von Personen installieren, in Betrieb nehmen, reinigen und warten lassen, welche die Gefahren dieser Arbeiten sicher erkennen und vermeiden können.
-  **Verletzungsgefahr durch Saugwirkung des Ventilators und drehendes Flügelrad.** Haare, Kleidung, Schmuck etc. können in den Ventilator eingezogen werden, wenn Sie sich zu nahe am Ventilator aufhalten. Bei Betrieb unbedingt genügend Abstand halten, damit dies nicht passieren kann.
-  **Verletzungsgefahr, wenn Fremdkörper in das Gerät hineingesteckt werden.** Keine Gegenstände in das Gerät stecken.

Ein nicht ordnungsgemäß eingebauter Ventilator kann einen nicht bestimmungsgemäßen/unzulässigen

Betrieb verursachen. Der Betrieb ist nur bei korrekter Einbaulage (siehe „TOP“ auf Gerät), mit montierter Designabdeckung und außenseitigem Schutzgitter zulässig. Der Ventilator darf nur in Betrieb genommen werden, wenn der Berührungsschutz des Flügelrades gemäß DIN EN ISO 13857 gewährleistet ist.

Verletzungs- und Gesundheitsgefahr bei Veränderungen oder Umbauten oder bei Einsatz von nicht zugelassenen Komponenten. Ein Betrieb ist nur mit Original-Komponenten zulässig. Veränderungen und Umbauten sind unzulässig und entbinden den Hersteller von jeglicher Gewährleistung und Haftung, z. B. wenn das Gerät an unzulässiger Stelle durchbohrt wird.

Verletzungsgefahr bei Arbeiten in der Höhe. Benutzen Sie geeignete Aufstiegshilfen (Leitern). Die Stand-sicherheit ist zu gewährleisten, die Leiter ggf. durch eine 2. Person zu sichern. Sorgen Sie dafür, dass Sie sicher stehen und sich niemand unterhalb des Gerätes aufhält.

Lebensgefahr bei Betrieb mit raumluftabhängigen Feuerstätten durch Kohlenstoffmonoxid. Bei Betrieb mit raumluftabhängiger Feuerstätte unbedingt für eine ausreichende Zuluft-nachströmung sorgen. Die maximal zulässige Druckdifferenz pro Wohneinheit beträgt 4 Pa. Die Ausführung bedarf grundsätzlich der Zustimmung des Bezirkssschornsteinfegers.

Gefahr durch Stromschlag bei Betrieb mit nicht komplett montiertem oder beschädigtem Ventilator. Vor dem Abnehmen der Elektronikabdeckung alle Versorgungsstromkreise abschalten (Netz-sicherung ausschalten), gegen Wiedereinschalten sichern und ein Warnschild sichtbar anbringen. Ventilator nur **komplett montiert** betreiben. Ein beschädigtes Gerät nicht in Betrieb nehmen.

Gefahr bei Nichtbeachtung der geltenden Vorschriften für Elektroinstallationen.

- Vor Elektroinstallationen alle Versorgungsstromkreise abschalten, Netz-sicherung ausschalten und gegen Wiedereinschalten sichern. Ein Warnschild sichtbar anbringen.
- Bei der Elektroinstallation die geltenden Vorschriften beachten, z. B. DIN EN 50110-1, in Deutschland insbesondere VDE 0100 mit den entsprechenden Teilen.
- Eine Vorrichtung zur Trennung vom Netz mit mindestens 3 mm Kontaktöffnung je Pol ist vorgeschrieben.
- Gerät nur an einer fest verlegten elektrischen Installation und mit Leitungen Typ NYM-O / NYM-J, 3x 1,5 oder 5x 1,5 mm² (je nach Gerätetyp) anschließen.
- Geräte nur mit auf Typenschild angegebener Spannung und Frequenz betreiben.
- Die auf dem Typenschild angegebene Schutzart ist nur gewährleistet bei bestimmungsgemäßem Einbau und bei ordnungsgemäßer Einführung der Anschlussleitung durch die Leitungsstül-le(n). Die Tüllen müssen den Leitungsmantel dicht umschließen.
- Gerät kann auch im Stillstand unter Spannung stehen und durch Sensorik wie Zeitverzögerung oder Feuchte usw. automatisch eingeschaltet werden. Wartung und Fehlerfindung nur durch Elektro-fachkräfte zulässig.

Vorsicht beim Umgang mit Verpackungsmaterialien. → Geltende Sicherheits- und Unfallverhütungsvorschriften einhalten. → Verpackungsmaterial außer Reichweite von Kindern aufbewahren.

4. Bedienung

Ventilator ein/aus erfolgt per Schalter (z. B. Lichtschalter), je nach Gerätevariante mit Einschaltverzögerung, bei H- und B-Geräten Betrieb automatisch bzw. per Zusatzschalter. Bei thermischer Überlastung schaltet das Gerät aus. Warten Sie, bis der Motor abgekühlt ist. Die Abkühlzeit kann bis zu 10 Minuten betragen. Gerät schaltet nach Abkühlung selbsttätig wieder ein.

5. Produktinformationen

- Kleinraumventilator zum Entlüften von Räumen.
- **ECA 100 ipro** mit feststehendem Innengitter.
- **ECA 100 ipro K** mit elektrisch betätigtem Innenverschluss.
- Zwei Leistungsstufen serienmäßig.
- **Ausführungen**
Standard: Zweistufig bedienbar mit optionalem Doppelschalter.

VZC und **KVZC:** Ausführung mit Einschaltverzögerung und Nachlaufzeit.

F und **KF:** Ausführung mit Lichtsensor, Einschaltverzögerung und Nachlaufzeit. Einschalthelligkeit (am Gerät) min. 30 Lux, Ausschalthelligkeit (am Gerät) max. 1,7 Lux.

H und **KH:** Ausführung mit Feuchtesteuerung (vollautomatisch), Einschaltverzögerung und Nachlaufzeit.

B und **KB:** Ausführung mit Bewegungsmelder und Nachlaufzeit. Ohne Einschaltverzögerung. Erfassungsbereich Bewegungsmelder horizontal 100°/vertikal 82°.

Funktion der Feuchtesteuerung bei H- und KH-Geräten

Nach Installation des Ventilators regelt sich dieser auf die aktuell vorherrschende Raumfeuchte (relative Feuchte) ein. Dieser Feuchtwert wird als erster Referenzwert gespeichert. Eine manuelle Vorgabe des Referenzwertes ist nicht nötig.

Sinkt die relative Feuchte während des Betriebs unter den Referenzwert ab, wird der neu ermittelte Wert als Referenzwert gespeichert. Der kleinstmögliche Referenzwert liegt bei 48 % relativer Feuchte.

Steigt die Raumfeuchte um 7 % an, schaltet der Ventilator automatisch mit Leistungsstufe 1 (78 m³/h) ein.

- Steigt die Raumfeuchte weiter an, schaltet das Gerät in Leistungsstufe 2 (92 m³/h).
- Findet kein weiterer Anstieg statt, läuft das Gerät solange in Leistungsstufe 1 weiter, bis der gespeicherte Referenzwert wieder unterschritten wird.

Wird der Referenzwert unterschritten, startet der Nachlaufbetrieb mit der eingestellten Nachlaufzeit. Danach wird der aktuelle Referenzwert gespeichert. Wird der Referenzwert innerhalb von 60 Minuten

Geräteausführung	Einschaltverzögerung [sek.]	Nachlaufzeit [min.]	Netzzuleitung [mm²]	4 Betriebsprogramme	drehzahlsteuerbar
ECA 100 ipro			5 x 1,5		•
ECA 100 ipro VZC	0/50/90/120	0/8/17/25	5 x 1,5	•	
ECA 100 ipro F	0/50/90/120	0/8/17/25	3 x 1,5	•	
ECA 100 ipro H	0/50/90/120*	8/17/25**	3 x 1,5	■	
ECA 100 ipro B		0/8/17/25	3 x 1,5	•	
ECA 100 ipro K			5 x 1,5		•
ECA 100 ipro KVZC	0/50/90/120	0/8/17/25	5 x 1,5	•	
ECA 100 ipro KF	0/50/90/120	0/8/17/25	3 x 1,5	•	
ECA 100 ipro KH	0/50/90/120*	8/17/25**	3 x 1,5	■	
ECA 100 ipro KB		0/8/17/25	3 x 1,5	•	

fett Auslieferungszustand

- Serienausstattung
- Mit optionalem Lichtschalter 4 Betriebsprogramme verfügbar

* Einschaltverzögerung bei Verwendung eines optionalen Schalters (z. B. Lichtschalter) verfügbar

** Nachlaufzeit 0 min. bei Verwendung eines optionalen Schalters (z. B. Lichtschalter) verfügbar

nicht unterschritten, schaltet das Gerät in den eingestellten Nachlaufbetrieb und danach Aus.

H und **KH** Geräte können optional per Lichtschalter bedient werden. Bei „Licht an“ startet das eingestellte Betriebsprogramm (→ Kap. 9.3). Das Betriebsprogramm hat Vorrang vor der Feuchteautomatik. Wird das Licht ausgeschaltet, läuft das Gerät weiter, bis die verbleibende Nachlaufzeit abgelaufen ist. Danach erhält die Feuchteautomatik wieder die höchste Priorität und steuert das Gerät wie zuvor beschrieben.

6. Umgebungsbedingungen und Grenzen für den Betrieb

- Zulässige Höchsttemperatur des Fördermediums + 40 °C.
- Störfestigkeit nach EN 55014-2 je nach Impulsform und Energieanteil 1000 bis 4000 V. Bei Betrieb mit Leuchtstoffröhren sind zusätzliche Entstörmaßnahmen erforderlich (L-, C- oder RC-Glieder, Schutzdioden, Varistoren), da diese Werte überschritten werden können.
- Empfehlung: Bei Betrieb an Schaltern mit Glimmlampe einen X2-Kondensator (220 nF/250 V) gegen Null verdrahten. Der Kondensator ist bauseitig bereitzustellen.
- Lagerung: Gerät nur trocken lagern (-20 bis +50 °C).

7. Technische Daten

Bemessungsspannung	230 V AC
Netzfrequenz	50 Hz
Schalldruckpegel (Stufe 1 / Stufe 2)	27 / 32 dB(A)
Schutzart	IP X5
Gewicht	0,7 kg

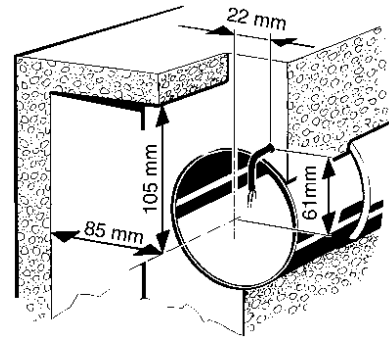
Für weitere technische Daten → Typenschild.

8. Montagevorbereitungen

Zum Untergrund passendes, ausreichend dimensioniertes Befestigungsmaterial verwenden. Für ausreichend Zuluft sorgen.

8.1 Wand

i Vorgeschriebene Mindestabstände zur Wand und Decke gemäß Abbildung einhalten.



1. Im Bereich des Gehäuses für einen ebenen Untergrund sorgen.
2. Wanddurchbruch anbringen oder Kernloch bohren: Minstdurchmesser 105 mm.

i Empfehlung: Wandhülse WH 100 einbauen. Wanddurchbruch mit Minstdurchmesser 115 mm anbringen.

i Bei rechteckigen Wanddurchbrüchen Montageplatte ZM 11 verwenden.

3. Netzleitung (Unterputz) bis an den Montageort verlegen, Abstandsmaße siehe oben. **Dabei die Netzleitung mindestens 110 mm aus der Wand herausführen.**

8.2 Decke

1. Montagevorbereitungen wie in Kapitel 8.1 beschrieben vornehmen.

ACHTUNG

Kurzschlussgefahr und Gerätebeschädigung durch Kondenswasserbildung im Ventilatorgehäuse. → Lüftungsleitungen fachgerecht thermisch isolieren. Kondenswasserableitung oder Kondensatsammler in der Steigleitung einplanen.

8.3 Rohr

1. Kanten der Rohrinneenseite entgraten.
2. Montagevorbereitungen wie in Kapitel 8.1 beschrieben vornehmen.

8.4 Ventilator

ACHTUNG

Gerätebeschädigung/Funktionsstörung bei streifendem Flügelrad [2]. → Flanschhülse weder verspannt noch gequetscht einbauen. Für ebenen Untergrund sorgen.



1. Gerät auspacken und Abdeckung [6] abnehmen. Zum Lösen der Abdeckung Rasthaken (→ Pfeil) mit Schraubendreher entriegeln.



2. Beigefügtes Schaumstoffband am Stutzen mittig anbringen.



An ECA 100 ipro **H** und **KH** **unbedingt** das Schaumstoffband anbringen, damit die Geräte keine Fehlluft von außen anziehen.

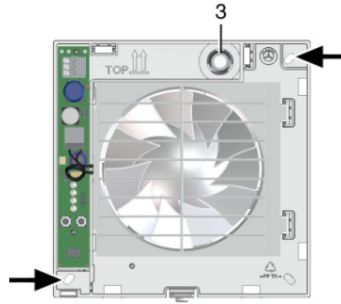
9. Montage



Bei Einbau mit Fenstereinbausatz FE 100/1 oder Distanzrahmen ECA-DR → zugehörige Montageanleitung.

9.1 Gehäuseeinbau

1. Gehäuse [1] in Wanddurchbruch/Wandhülse stecken (TOP = oben).



2. Gehäuse waagrecht ausrichten und die beiden Dübellöcher (→ Pfeile) markieren.
3. Gehäuse [1] abnehmen, M6-Dübellöcher Ø 6 mm bohren und Dübel einstecken.
4. Leitungstülle [3] vorsichtig aus dem Gehäuse drücken und herausnehmen.

ACHTUNG

Kurzschlussgefahr und Gerätebeschädigung. Eindringendes Wasser bei falscher Einführung der Netzleitung in das Ventilatorgehäuse oder bei nicht fachgerecht eingebauter Leitungstülle.

→ Kappe der Leitungstülle [3] so abschneiden, dass die Leitungstülle die Netzleitung dicht umschließt. Dabei die Kappe min. 5 mm abschneiden (Netzleitung lässt sich besser biegen und Elektronikabdeckung [4] korrekt aufsetzen).
→ Leitungstülle [3] fachgerecht anbringen, ggf. bauseitig abdichten.



5. Leitungstülle [3] in Gehäuse einsetzen.
6. Netzleitung so in den Anschlussraum führen, dass die Leitungstülle den Leitungsmantel komplett umschließt und nicht zu weit in den Anschlussraum hineinragt.

9.2 Elektrischer Anschluss

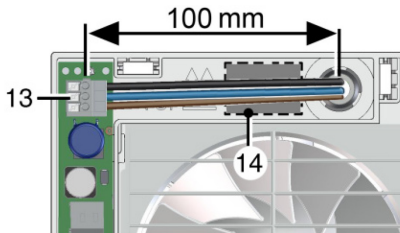
ACHTUNG

Gerätebeschädigung bei Kurzschluss.

→ Schutzleiter und nicht benötigte Adern isolieren.

→ Elektrische Bauteile nicht berühren.

1. Netzsicherung ausschalten, gegen Wiedereinschalten sichern und ein Warnschild anbringen.
2. Im Gerät nur Einzeladern verlegen. Dazu Mantel der Netzleitung auf einer Länge von 100 mm entfernen. Einzelne Adern auf 9 bis 10 mm abisolieren.
3. Gehäuse [1] in Wanddurchbruch/Wandhülse einsetzen und mit zwei Schrauben befestigen. Gehäuse weder verspannt noch gequetscht einsetzen. Ausreichend dimensioniertes Befestigungsmaterial verwenden.



4. Netzleitung an Federklemme [13] gemäß Anschluss Schaltbild [14] elektrisch anschließen, siehe auch Schaltbilder in Kapitel 15.

i ECA 100 ipro-Geräte in **Standardausführung** sind mit Doppelschaltern zweistufig bedienbar. Ohne Doppelschalter lässt sich der Ventilator entweder in Leistungsstufe 1 oder in Leistungsstufe 2 betreiben, siehe Schaltungsvarianten in Kapitel 15.

5. Sitz der Leitungsstülpe [3] kontrollieren. Diese muss gut abdichten.

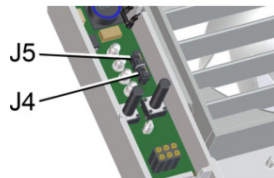
6. Ggf. einen Drehzahlsteller (ST1, STU1) anschließen.



Durch die Technik der Phasenanschnittsteuerung kann es zu Brummgeräuschen kommen.

9.3 Betriebsprogramme

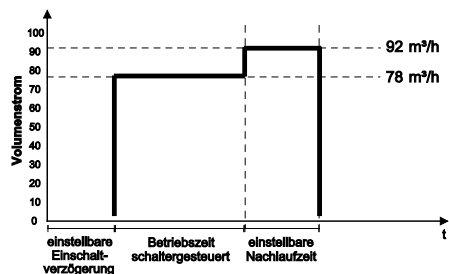
- **VZC, KVZC, F, KF, B und KB:** Mit Jumper J4 und J5 ist eines der 4 nachfolgenden Betriebsprogramme einstellbar.
- **H und KH:** Mit Jumper J4 und J5 und gemäß Kapitel 15 angeschlossenem Lichtschalter ist eines der 4 nachfolgenden Betriebsprogramme einstellbar. Wird dieses eingeschaltet, hat es Vorrang vor der Feuchteautomatik.
- Komfortprogramm (Auslieferungszustand), Nacht-, Spar- und Powerprogramm.



1. Mit Jumper J4 und J5 das gewünschte Betriebsprogramm einstellen.

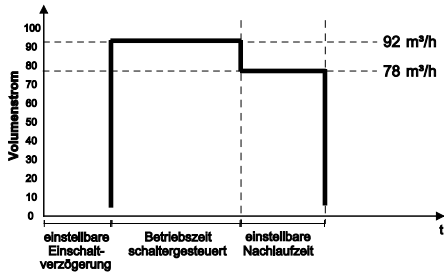
Komfortprogramm

- Leistungsstufe 1 während der Raumnutzung, Leistungsstufe 2 während der Nachlaufzeit.
- J4 gebückt, J5 gebückt



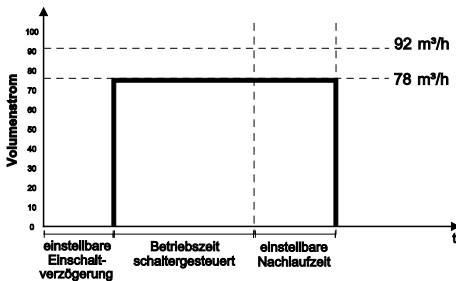
Nachtprogramm

- Leistungsstufe 2 während der Raumnutzung, Leistungsstufe 1 während der Nachlaufzeit.
- J4 offen, J5 offen



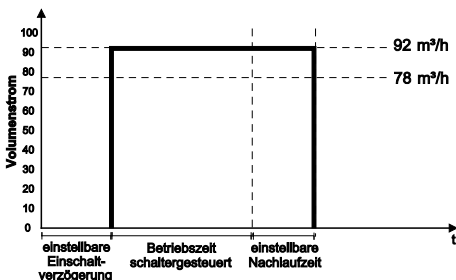
Sparprogramm

- Leistungsstufe 1 bei Betrieb und Nachlauf.
- J4 offen, J5 gebrückt



Powerprogramm

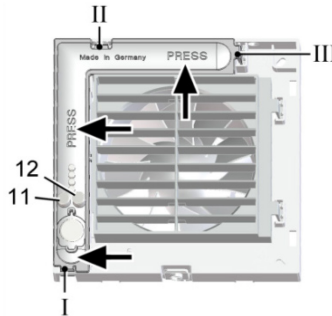
- Leistungsstufe 2 bei Betrieb und Nachlauf.
- J4 gebrückt, J5 offen



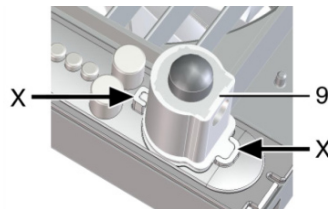
2. Elektronikabdeckung anbringen.

ACHTUNG

Kurzschlussgefahr und Gerätebeschädigung. Eindringende Feuchtigkeit bei falsch eingesetzter Elektronikabdeckung.
 → Elektronikabdeckung fest an das Gehäuse drücken, so dass diese ringsum dichtend und plan anliegt. Dabei nicht auf die Einstellknöpfe [11] und [12] drücken.



3. Elektronikabdeckung mit den 3 Rastnasen in die Gehäuseaussparungen I, II und III stecken, bis diese einrasten. Dabei die Elektronikabdeckung an den Pfeilpositionen fest in das Gehäuse drücken.



4. Bei Geräteausführungen F, KF, H, KH, B und KB mitgelieferten Sensor [9] lagertichtig (→ Pfeile X) in den Anschlusssockel einstecken.
5. Abdeckung [6] anbringen.
6. Einschaltverzögerung und Nachlaufzeit gemäß Kapitel 9.5 einstellen.
7. Designabdeckung [7] anbringen (→ Ausklappseite, Abbildung B).

9.4 Inbetriebnahme

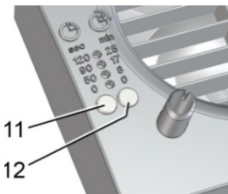
1. Netzsicherung einschalten, Warnschild entfernen.
2. Funktionstest durchführen.

9.5 Einschaltverzögerung und Nachlaufzeit

i Beim ersten Drücken der Einstelltaste wird der aktuell eingestellte Wert angezeigt. Während des Betriebs sind die LED's aus.

i Für Auslieferungszustand siehe Tabelle in Kapitel 5.1.

1. Designabdeckung [7] vorsichtig abnehmen (→ Ausklappseite, Abbildung B).



2. Einschaltverzögerung einstellen: Einstelltaste [11] so oft drücken, bis die LED der gewünschten Einschaltverzögerungszeit leuchtet. Warten, bis die LED zweimal blinkt und erlischt. Der Wert ist nun gespeichert.
3. Nachlaufzeit einstellen: Einstelltaste [12] so oft drücken, bis die LED der gewünschten Nachlaufzeit leuchtet. Warten, bis die LED zweimal blinkt und erlischt. Der Wert ist nun gespeichert.

i Die Einstellungen werden beim nächsten Schaltprozess (Sensor, Lichtschalter) wirksam.

4. Designabdeckung [7] anbringen (→ Ausklappseite, Abbildung B).

10. Wartung

Das Gerät ist wartungsfrei.

11. Reinigung

i Ventilator regelmäßig reinigen, insbesondere nach längerem Stillstand.

ACHTUNG

Gerätebeschädigung bei falschem Reinigungsmittel. → Abdeckung [6] und Designabdeckung [7] nur mit Wasser reinigen. Keine aggressiven Reinigungsmittel verwenden.

ACHTUNG

Bei ECA 100 ipro K: Lamellenbruch bei falschem Reinigen.
→ Vorsicht beim Reinigen. Lamellen nicht zu stark öffnen, schließen oder verbiegen.

1. Netzsicherung ausschalten, gegen Wiedereinschalten sichern und ein Warnschild anbringen.
2. Innenteile des Ventilators nur mit einem trockenem Tuch reinigen.
3. Bei stark verunreinigter Designabdeckung [7] diese vorsichtig abnehmen (→ Ausklappseite, Abbildung B) und mit Wasser reinigen.
4. Designabdeckung [7] anbringen, (→ Ausklappseite, Abbildung B), Netzsicherung einschalten, Warnschild entfernen.

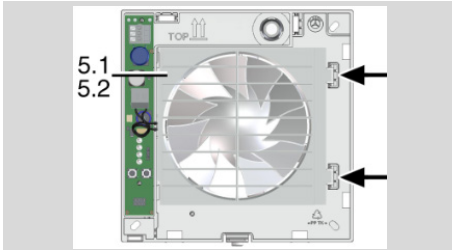
12. Störungsbehebung

i Fehlerfindung nur durch Elektrofachkraft. Bei jeder Störung eine Elektrofachkraft hinzuziehen. Reparaturen sind nur durch Elektrofachkräfte zulässig.

1. Netzsicherung ausschalten, gegen Wiedereinschalten sichern und ein Warnschild anbringen.

Störung	Ursache, Maßnahme
Ventilator schaltet nicht ein.	Einschaltverzögerung (max. 120 Sekunden). Einschaltverzögerung abwarten und ggf. reduzieren, → Kap.9.5.

Störung	Ursache, Maßnahme
Ventilator schaltet nicht ein.	Keine Netzspannung. Prüfen, ob die Netzsicherung ausgefallen ist. Diese ggf. einschalten.
Ventilator schaltet nicht ein.	Laufrad blockiert. Nur durch Fachkraft zulässig: Abdeckung [6] abnehmen. Innengitter [5.1] oder Innenschluss [5.2] über Rasthaken (→ Pfeile) entriegeln und ausbauen. Flügelrad überprüfen und ggf. reinigen.



Ventilator schaltet nicht aus.	Nachlaufzeit (max. 25 Min.). Nachlaufzeit abwarten und ggf. reduzieren, → Kap. 9.5.
Thermischer Überlastungsschutz des Motors schaltet den Ventilator aus.	Motor zu heiß. Warten, bis der Motor abgekühlt ist. Die Abkühlzeit kann bis zu 10 Minuten betragen. Gerät schaltet nach Abkühlung selbsttätig wieder ein.
Bei K-Geräten öffnen oder schließen die Lamellen nicht.	1) Lamellen stark verschmutzt oder blockiert. Lamellen reinigen. Prüfen, ob sich Gegenstände zwischen den Lamellen befinden. Diese ggf. beseitigen. 2) Prüfen, ob Verdrahtung nach Schaltbild 1 (hohe Stufe), Seite 34, korrekt ist. Brücke zwischen Klemme 1 und 2 anbringen.

Störung	Ursache, Maßnahme
Ventilator schaltet nicht aus oder Ventilator schaltet ungewollt ein.	Durch eine Glühlampe im Kontrollschalter, parallel verlegte Leitungen (Induktion) oder Transformatoren bzw. andere elektrische Bauteile liegt eine hochohmige Spannung an Klemme L1 an. Empfehlung: X2-Kondensator (220 nF/ 250 V) gegen Null verdrahten.

13. Demontage

Die Demontage ist nur durch Elektrofachkräfte zulässig.

- Vor der Demontage das Gerät allpolig vom Netz trennen (Netzsicherung ausschalten), gegen Wiedereinschalten sichern und ein Warnschild sichtbar anbringen.

VORSICHT

Verbrennungsgefahr bei Berühren des Bimetalls (K-Geräte).

→ Bimetall nicht anfassen. Bimetall [5.3] ist nach Ausschalten des Ventilators sehr heiß. Die Abkühlzeit kann bis zu 10 Minuten betragen.

14. Umweltgerechte Entsorgung

Das Gerät und auch die Verpackung enthält wiederverwertbare Stoffe, die nicht in den Restmüll gelangen dürfen. Entsorgen Sie die Verpackungsmaterialien umweltgerecht nach den in Ihrem Land geltenden Bestimmungen. Entsorgen Sie das Gerät nach Ende der Nutzung umweltgerecht nach den in Ihrem Land geltenden Bestimmungen.

ECA 100 ipro fans



Please read the instructions carefully before mounting and using for the first time. Follow the instructions. Pass these instructions onto the owner for safekeeping.



Unit overview, Fig. A - C

- 1 Housing with motor
- 2 Impeller
- 3 Cable grommet
- 4 Electronics cover
- 5 Internal grille or internal shutter
 - 5.1 Fixed internal grille
 - 5.2 Electrically operated internal shutter
- 5.3 Bimetal
- 6 Cover
- 7 Designer cover
- 8 Electronic circuit boards
 - 8.1 Standard electronics
 - 8.2 Sensor electronics (only for models F, H and B)
 - 8.3 VZC electronics
- 9 Sensors
 - 9.1 Motion sensor "B"
 - 9.2 Light sensor "F"
 - 9.3 Humidity sensor "H"
- 10 Start delay/overrun time for LEDs
- 11 Start delay setting button
- 12 Overrun time setting button

Table of contents

1. Specialist installer qualification.....	12
2. Intended use	12
3. Safety instructions and warnings	13
4. Operation	15
5. Product information	15
6. Environmental conditions and operating limits.....	16
7. Technical data.....	16
8. Installation preparations	16
8.1 Wall	16
8.2 Ceiling	17

8.3 Duct	17
8.4 Fan.....	17
9. Installation.....	17
9.1 Installing housing	17
9.2 Electrical connection	18
9.3 Operating programs	18
9.4 Start-up	20
9.5 Start delay and overrun time	20
10. Maintenance	20
11. Cleaning.....	20
12. Fault rectification.....	21
13. Dismantling	22
14. Environmentally responsible disposal ..	22
15. Wiring diagrams	34

1. Specialist installer qualification

Mounting may only be carried out by **specialists** who have the necessary knowledge and experience in **ventilation engineering**.

Only a **trained electrician** is permitted to work on the electrics. You are deemed a trained electrician if you are familiar with the relevant standards and guidelines, can competently and safely connect units to an electrical power supply in line with the attached wiring diagram and are able to recognise and avoid risks and dangers associated with electricity on the basis of your technical training and experience.

2. Intended use

Fan for extracting air from bathrooms, toilet rooms, storage rooms, showrooms, offices, fitness studios, changing rooms and similar places.

Acknowledgements

© Maico Elektroapparate-Fabrik GmbH. This instruction is a translation of the German original operating instructions. We cannot be held responsible for mistakes or printing errors and retain the right to make technical modifications without giving prior notice.

An operation is only permitted with:

- permanent installation inside of buildings.
- installation on walls or ceilings.
- air supply via shaft or pipe.
- recessed mounted electrical connection.

Window installation permitted with window installation kit FE 100/1, connection in flat channel duct systems permitted with spacing frame ECA-DR.

This fan is only intended for domestic use and similar purposes.

3. Safety instructions and warnings



CAUTION

Indicates a possibly dangerous situation, which could result in minor to moderate injuries.

NOTICE

Indicates a possible situation, which could cause damage to the product or its surroundings.

The fan unit **must not** be used in the following situations **under any circumstances**.

Risk of combustion/fire from flammable materials, liquids or gases in the vicinity of the fan. Do not place any flammable materials, liquids or gases near the fan, which may ignite in the event of heat or sparks and catch fire.

Explosive gases and dusts may ignite and cause serious explosions or fire. Never use fan unit in an explosive atmosphere (risk of explosion).

Risk from operating in single air extraction systems in accordance with DIN 18017-3. Fan does not satisfy the DIN 18017-3 standard. Do not use fan in systems in accordance with DIN 18017-3.

Risk to health from chemicals or aggressive gases/vapours. Chemicals or aggressive gases/vapours may harm health, especially if they are distributed throughout the rooms by the fan. Never use fan to convey chemicals or aggressive gases/vapours.

Grease and oil vapours from range hoods may contaminate the fan and ventilation ducts and reduce efficiency. Never use fan to convey greasy air, e.g. in combination with range hoods with exhaust air operation.

Read all the safety instructions.

Risks for children and people with reduced physical, sensory or mental capabilities or a lack of knowledge. Fan may only be installed, commissioned, cleaned and maintained by people who can safely recognise and avoid the risks associated with this work.

Danger of injury due to suction from fan and rotating impeller. Hair, clothing, jewellery etc. may be pulled into the fan if you get too close to it. During operation always keep far enough away to prevent this from happening.

Danger of injury if foreign bodies are inserted into the unit. Do not insert any objects in the unit.

A fan that is not installed correctly may result in non-intended operation or impermissible operation. Operation

is only permitted with a correct installation position (see "TOP" on unit), with mounted design cover and outer protective grille.

The fan may be operated only if the protection against accidental contact with the impeller is guaranteed to be in accordance with EN 13857.

Risk of injury and health risk in the event of changes or modifications or if components which are not permitted are used.

The unit may only be operated with original components. Changes and modifications are not permitted and release the manufacturer from any guarantee obligations and liability, e.g. if the unit is drilled at a point which is not permitted.

Danger of injury when working at heights. Use appropriate climbing aids (ladders). Stability should be ensured, if

necessary have the ladders steadied by a 2nd person. Ensure that you are standing securely and cannot lose your balance and that there is no one under the unit.

Risk of death from carbon monoxide when operating with air-ventilated fireplaces.

When operating with air-ventilated fireplaces and in "air extraction" installation position, a sufficient fresh air supply must be ensured. The maximum permitted pressure difference per living unit is 4 Pa. The consent of a professional chimney sweep is needed in all cases.

Danger of electric shock from operating with the unit not fully mounted.

Before taking off the electronics cover, shut down all supply circuits (switch off mains fuse), secure against being accidentally switched back on and position a visible warning sign. Only operate the fan when it is completely installed. Do not commission a damaged unit.

Danger if the relevant regulations for electrical installations are not observed.

→ Before installing the electrics, shut down all supply circuits, deactivate the mains fuse and secure it so it cannot be switched back on. Attach a warning sign in a clearly visible place.

→ Be sure to observe the relevant regulations for electrical installation; e.g. EN 50110-1, in Germany this is particularly VDE 0100, with the corresponding parts.

→ A mains isolation device with contact openings of at least 3 mm at each pole is mandatory.

→ Only connect unit to a permanently wired electrical installation with NYM-O / NYM-J, 3 x 1.5 mm² or 5 x 1.5 mm² (depending on unit type) cables.

→ The units may only be operated using the voltage and frequency shown on the rating plate.

→ The degree of protection stated on the rating plate is only guaranteed if installation is undertaken correctly and if the connection cable is correctly guided through the cable grommet(s). The grommets must tightly seal the cable sheathing.

→ Unit may be energized even when at a standstill and may be switched on automatically by sensors, such as for time delay or humidity etc. Maintenance and fault finding only permissible when carried out by trained specialists.

Exercise caution when handling packaging materials.

→ Observe applicable safety and accident prevention requirements.

→ Store packaging material out of the reach of children.

4. Operation

Fan is turned on/off using a switch (e.g. light switch). Depending on the unit variant with start delay, with H and B units operation is automatic or controlled with an additional switch.

In the event of thermal overload, the unit switches off. Wait until the motor has cooled down. Cool-down time can be up to 10 minutes. Unit switches back on automatically after cooling down.

VZC and KVZC: Model with start delay and overrun time.

F and KF: Model with light sensor, start delay and overrun time. Switch-on intensity (at fan) min. 30 lux. Switch-off intensity (at fan) max. 1.7 lux.

H and KH: Model with humidity control (fully automatic), start delay and overrun time.

B and KB: Model with motion detector and overrun time. Without start delay. Monitoring range of motion detector horizontal 100°/vertical 82°.

5. Product information

- Small room fan for extracting air from rooms.
- **ECA 100 ipro** with fixed internal grille.
- **ECA 100 ipro K** with electrically operated internal shutter.
- Two performance levels as standard.

Models

Standard: Can be operated at two levels with an optional double switch.

Humidity control function for H and KH units

Once the fan is installed, it adjusts itself to the prevailing room humidity (relative humidity). This humidity value is saved as the first reference value. The reference value does not have to be specified manually.

If the relative humidity falls below the reference value during operation, the newly established reference value is saved. The lowest possible reference value is 48 % relative humidity.

Unit model	Start delay [sec.]	Overrun time [min.]	Mains cable [mm ²]	4 operating programmes	Speed controllable
ECA 100 ipro			5 x 1,5		•
ECA 100 ipro VZC	0/50/90/120	0/8/17/25	5 x 1,5	•	
ECA 100 ipro F	0/50/90/120	0/8/17/25	3 x 1,5	•	
ECA 100 ipro H	0/50/90/120*	8/17/25**	3 x 1,5	■	
ECA 100 ipro B		0/8/17/25	3 x 1,5	•	
ECA 100 ipro K			5 x 1,5		•
ECA 100 ipro KVZC	0/50/90/120	0/8/17/25	5 x 1,5	•	
ECA 100 ipro KF	0/50/90/120	0/8/17/25	3 x 1,5	•	
ECA 100 ipro KH	0/50/90/120*	8/17/25**	3 x 1,5	■	
ECA 100 ipro KB		0/8/17/25	3 x 1,5	•	

Bold Condition as supplied

- Standard equipment
- 4 operating programs available with optional light switch

* Start delay available when using an optional switch (e.g. light switch).

** 0 min overrun time available when using an optional switch (e.g. light switch).

If the room humidity increases by 7 %, the fan engages automatically at performance level 1 (78 m³/h).

- If the room humidity increases even further, the unit switches to performance level 2 (92 m³/h).
- If there are no further increases, the unit continues to run at performance level 1 until the humidity again falls below the saved reference value.

If the humidity falls below the reference value, overrun mode starts with the set overrun time. The current reference value is then saved. If the humidity does not fall below the reference value within 60 minutes, the unit switches to the set overrun mode and then switches off.

H and KH units can also be operated using the light switch. The set operating program starts when the light is switched on (→ chapter 9.3). The operating program takes priority over the automatic humidity process. If the light is switched off, the unit continues to run until the remaining overrun time has passed. The automatic humidity process is then assigned maximum priority again and controls the unit as described above.

6. Environmental conditions and operating limits

- Maximum permitted temperature of the air medium + 40 °C.
- Resistance to interference according to EN 55014-2 depending on pulse shape and energy component 1000 to 4000 V. If operating with fluorescent tubes, extra interference suppression measures are needed (L or C components or RC modules, protection diodes, varistors) because these values may be exceeded.
- Recommendation: Connect a X2-capacitor (220 nF/250 V) against neutral lead in case of a switch with negative-glow lamp. The capacitor is to be provided by the customer.
- Storage: Store unit exclusively in a dry location (-20 to +50 °C).

7. Technical data

Rated voltage	230 V AC
Power frequency	50 Hz
Sound pressure level (level 1 / level 2)	27 / 32 dB(A)
Degree of protection	IP X5
Weight	0.7 kg

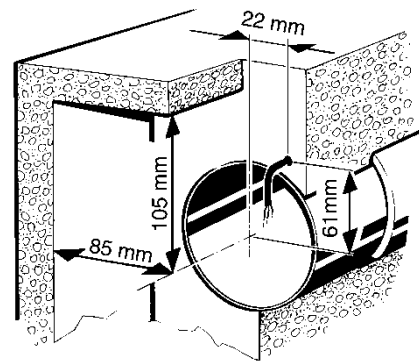
For more technical data, → rating plate.

8. Installation preparations

- Use mounting material suitable for base and of sufficient dimensions.
- Ensure sufficient air supply.

8.1 Wall

i The prescribed minimum distances between the wall and the ceiling shown in the figure must be observed.



1. Make sure the housing has a level base.
2. Fit wall breakthrough or drill core hole. Minimum diameter, 105 mm.

i Recommendation: Fit wall sleeve WH 100. Fit wall breakthrough with a minimum diameter of 115 mm.

i Use mounting plate ZM 11 for rectangular wall breakthroughs.

3. Lay power cable (recessed) up to place of installation, see above for spacing. **Guide the power cable at least 110 mm from the wall.**

8.2 Ceiling

NOTICE

Danger of short-circuits and damage to unit if condensation builds up in the fan housing. → Thermally insulate ventilation ducts in professional manner. Allow for a condensation drain or condensate collector in the riser.

Perform installation preparations as described in Chapter 8.1.

8.3 Duct

1. Deburr edges on the inside of the duct.
2. Perform installation preparations as described in Chapter 8.1.

8.4 Fan

NOTICE

Damage to unit/functional problems in the event of rubbing impeller [2].
→ Do not fit connecting flange so it is twisted or crushed. Make sure there is a level seating.



1. Unpack ECA and remove cover [6]. Unlock locking hooks (→ arrow) with screwdriver to loosen cover.



2. Fit foam strip supplied to connector in centre.

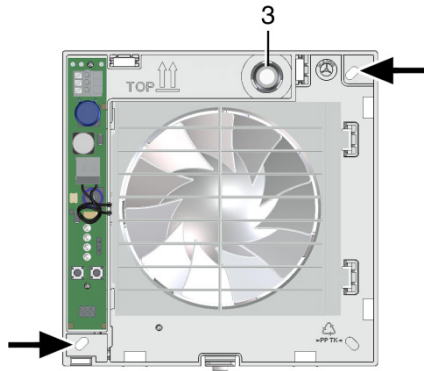
i The foam strip **must be fitted to ECA 100 ipro H and KH** such that the units do not draw in any unwanted air from outside.

9. Installation

i For installation with window installation kit FE 100/1 or spacing frame ECA-DR → dedicated mounting instructions.

9.1 Installing housing

1. Insert housing [1] into wall breakthrough/ wall sleeve (TOP must be at top).



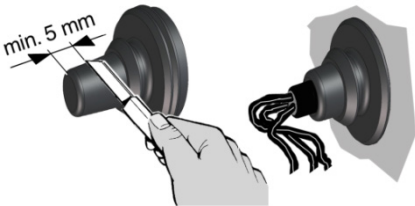
2. Align housing horizontally and mark the two dowel holes (→ arrows).
3. Remove housing [1], drill M6 dowel holes with a \varnothing of 6 mm and insert dowels.
4. Push cable grommet [3] carefully out of housing and remove.

NOTICE

Danger of short circuits and damage to unit. Water will penetrate if the power cable is incorrectly fed into the fan housing or if the cable grommet is not fitted correctly.

→ Cut off cable grommet cap [3] such that the cable grommet fits tightly round the power cable. Cut off at least 5 mm of the cap (power cable can bend better and electronics cover [4] can be positioned correctly).

→ Fit cable grommet [3] correctly, seal on both sides if required.



5. Insert cable grommet [3] into housing.
6. Guide power cable into connection area such that the cable grommet fits around the cable sheathing completely and does not penetrate too far into the connection area.

9.2 Electrical connection

NOTICE

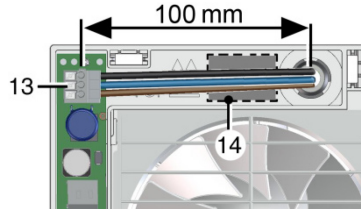
Unit damage in the case of short-circuits.

→ Insulate PE conductor and unneeded cable cores.

→ Do not touch electric components.

1. Switch off mains fuse, secure against being accidentally switched back on and position a warning sign.
2. Only lay single cable cores in the unit. To do this, reduce power cable sheathing to a length of 100 mm. Strip single cable cores to 9 to 10 mm.

3. Insert housing [1] into wall breakthrough/ wall sleeve and secure with two screws. Do not insert the housing such that it is twisted or crushed. Make sure you use mounting material which is sized for the purpose.



4. Electrically connect power cable to spring clip [13] according to connection wiring diagram [14], also see wiring diagrams in Chapter 15.

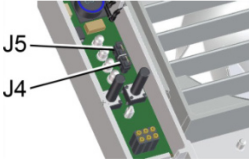
i ECA 100 ipro **standard model** units can be operated at two levels with double switches. Without a double switch, the fan can either be operated at performance level 1 or performance level 2, see switch variants in Chapter 15.

5. Check position of cable grommet. It must be well sealed.
6. If necessary, connect a speed controller (ST1, STU1).

i The technology used in the phase angle controller may cause humming noises.

9.3 Operating programs

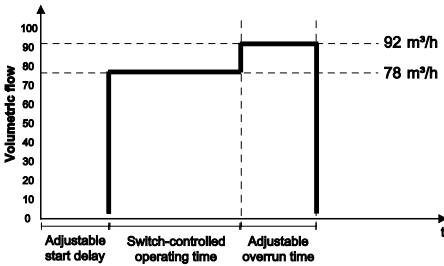
- **VZC, KVZC, F, KF, B and KB:** One of the 4 following operating programs can be set with jumpers J4 and J5.
- **H and KH:** One of the 4 following operating programs can be set with jumpers J4 and J5 and the light switch connected in accordance with chapter 15. If this is switched on, it takes priority over the automatic humidity process.
- Comfort program (supplied in this mode), night program, economy program and power program.



1. Set the operating program you want with jumpers J4 and J5.

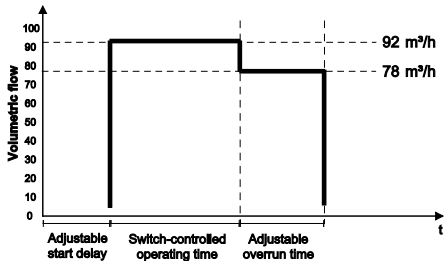
Comfort program

- Performance level 1 while room is being used, performance level 2 during overrun time.
- J4 bridged, J5 bridged



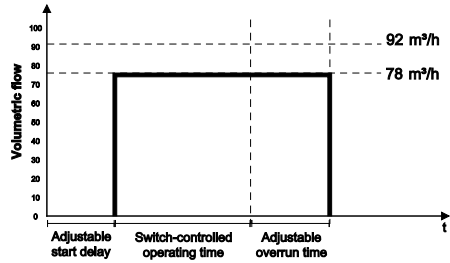
Night program

- Performance level 2 while room is being used, performance level 1 during overrun time.
- J4 open, J5 open



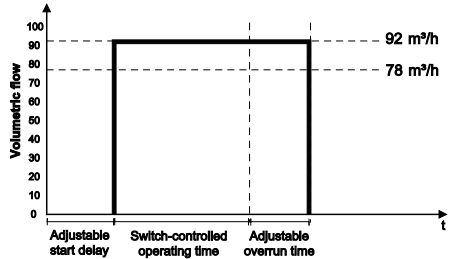
Economy program

- Performance level 1 during operation and overrun.
- J4 open, J5 bridged



Power program

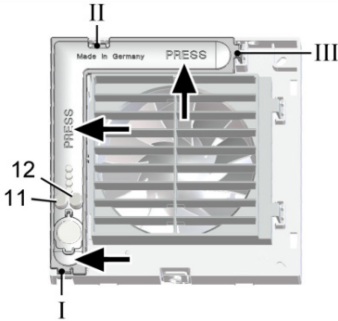
- Performance level 2 during operation and overrun.
- J4 bridged, J5 open



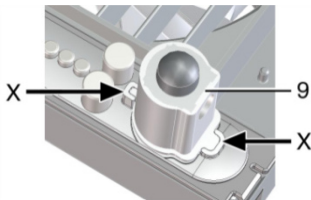
2. Fit electronics cover.

NOTICE

Danger of short circuits and damage to unit! Humidity will penetrate if electronics cover is not used correctly.
 → Press electronics cover firmly onto housing such that it is sealed and flush all the way around. Do not press setting buttons [11] and [12].



3. Insert electronics cover into housing recesses I, II and III with the 3 latches until they snap into place. Press the electronics cover firmly on to the housing at the points indicated by the arrows.



4. For unit versions F, KF, H, KH, B and KB, insert the sensor supplied [9] in the correct position (→ arrow X) in the connector base.
5. Fit cover [6].
6. Set start delay and overrun time in accordance with Chapter 9.5.
7. Fit designer cover [7] (→ fold out page, Fig. B).

9.4 Start-up

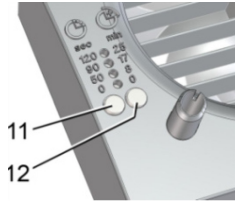
1. Switch the mains fuse on, remove warning sign.
2. Carry out a function test.

9.5 Start delay and overrun time

i When the setting button is pressed for the first time, the value currently set is displayed. The LEDs are off during operation.

i For condition in which unit is supplied, → table in Chapter 5.1.

1. Remove designer cover [7] carefully (→ fold out page, Fig. B).



2. Set start delay:
Press setting button [11] until the LED for the start delay time you want lights up. Wait until the LED flashes twice and goes out. The value is now saved.
3. Set overrun time:
Press setting button [12] until the LED for the overrun time you want lights up. Wait until the LED flashes twice and goes out. The value is now saved.

i The settings take effect during the next switch process (sensor, light switch).

4. Fit designer cover [7] (→ fold out page, Fig. B).

10. Maintenance

The unit is maintenance-free.

11. Cleaning

i Clean fan regularly, especially after it has not been used for a long time.

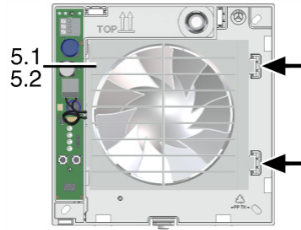
NOTICE

Damage to unit if incorrect cleaning agent is used. → Only clean cover [6] and designer cover [7] with water. Do not use aggressive cleaning agents..

NOTICE

For ECA 100 ipro K: lamella may break if cleaned incorrectly. → Take care when cleaning. Do not exercise force when opening, shutting or bending the lamella.

1. Switch off mains fuse, secure against being accidentally switched back on and position a warning sign.
2. Only clean inside parts of the fan with a dry cloth.
3. If the designer cover [7] is very dirty, remove it carefully (→ fold out page, Fig. B) and clean with water.
4. Fit designer cover [7] (→ fold out page, Fig. B). Switch the mains fuse on, remove warning sign.



12. Fault rectification

i Fault finding only by trained specialists. Call on the services of a trained electrician any time there is a fault. Repairs should only be carried out by a trained electrician.

1. Switch off mains fuse, secure against being accidentally switched back on and position a warning sign.

Fault	Cause, Measure
Fan does not switch on.	Start delay (max. 120 seconds). Wait for the start delay and reduce if necessary, → Chap. 9.5.
Fan does not switch on.	No mains voltage. Check whether the mains fuse has failed. Switch on if necessary.
Fan does not switch on.	Impeller blocked. Should only be carried out by a trained electrician: Remove cover [6]. Unlock internal grille [5.1] or internal shutter [5.2] using locking hooks (see arrow) and remove. Check impeller and clean if necessary.

Fault	Cause, Measure
Fan does not switch off.	Overrun time (max. 25 minutes). Wait for the overrun time and reduce if necessary, → Chapter 9.5.
Motor's thermal overload protection switches the fan off.	Motor too hot. Wait until the motor has cooled. Cool-down time can be up to 10 minutes . Unit switches back on automatically after cooling.
Lamella do not open or close for K units.	1) Lamella very dirty or blocked. Clean lamella. Check whether there is anything between the lamella. Remove if necessary. 2) Check whether the wiring is correctly carried out refer to diagram 1 (high level), page 34. Bridge terminal 1 and 2.
Fan does not switch off or fan switch on accidentally.	A high-impedance voltage applies against terminal L1 with a control switch negative glow lamp, parallel installed wires (mutual induction) or transformers respectively other electrical parts. Recommendation: Connect a X2-capacitor (220 nF/250 V) against neutral lead.

13. Dismantling

Dismantling should only be carried out by a trained electrician.

1. Before dismantling, disconnect the unit at all poles from the power supply (switch off mains fuse), secure against being accidentally switched back on and fit a visible warning sign.

CAUTION

Danger of burning due to contact with bimetal (K units).

→ Bimetal [5.3] is very hot after fan is switched off. Do not touch. Cool-down time can be up to 10 minutes.

14. Environmentally responsible disposal

The unit and the packaging contain parts that can be recycled, and should not end up in the domestic waste. Dispose of the packaging material in an environmentally-friendly way, in compliance with the regulations valid in the country where you are. At the end of its service life, dispose of the unit in an environmentally-friendly way, in compliance with the regulations valid in the country where you are.

Aérateurs ECA 100 ipro



Veillez lire attentivement ces instructions avant le montage et la première utilisation. Suivez les instructions. Remettez les instructions au propriétaire pour conservation.

Vue d'ensemble des appareils, figure A - C

- 1 Boîtier avec moteur
- 2 Hélice
- 3 Manchon de câble
- 4 Cache de l'électronique
- 5 Grille intérieure fixe ou fermeture intérieure
 - 5.1 Grille intérieure fixe
 - 5.2 Fermeture intérieure à actionnement élect.
- 5.3 Bilame
- 6 Cache de protection
- 7 Cache design
- 8 Platinés électroniques
 - 8.1 Électronique standard
 - 8.2 Électronique du capteur (uniquement pour les versions F, H et B)
 - 8.3 Électronique VZC
- 9 Capteurs
 - 9.1 Capteur de mouvement « B »
 - 9.2 Capteur de lumière « F »
 - 9.3 Capteur d'humidité « H »
- 10 Voyant LED de temporisation de démarrage/durée de fonctionnement par temporisation
- 11 Touche de réglage de temporisation de démarrage
- 12 Touche de réglage de la durée de fonctionnement par temporisation

Mentions légales

© Maico Elektroapparate Fabrik GmbH. Cette instruction est une traduction de l'instruction allemande originale. Sous réserve de fautes d'impression, d'erreurs et de modifications techniques.

Sommaire

1. Qualification de l'installateur spécialisé ..	23
2. Utilisation conforme	23
3. Consignes de sécurité et avertissements	23
4. Commande	26
5. Informations produit	26
6. Conditions ambiantes et limites d'utilisation	27
7. Caractéristiques techniques	27
8. Préparation au montage	27
8.1 Mur	27
8.2 Plafond	28
8.3 Gaine	28
8.4 Ventilateur	28
9. Montage	28
9.1 Montage du boîtier	28
9.2 Branchement électrique	29
9.3 Programmes de commande	30
9.4 Mise en service	31
9.5 Temporisation de démarrage et durée de fonctionnement par temporisation	31
10. Maintenance	32
11. Nettoyage	32
12. Élimination des défauts	32
13. Démontage	33
14. Élimination respectueuse de l'environnement	33
15. Schémas de branchement	34

1. Qualification de l'installateur spécialisé

Seul un **personnel qualifié**, disposant de connaissances et d'expérience dans la **technique de ventilation**, est autorisé à effectuer le montage.

Les travaux sur le système électrique ne doivent être exécutés que par des **électriciens qualifiés**.

On entend par électricien qualifié une personne qui, par son apprentissage, sa formation et son expérience connaît les normes et directives en vigueur, est capable d'exécuter les branchements électriques selon le schéma de câblage et en toute sécurité, connaît les dangers de l'électricité et peut les éviter.

2. Utilisation conforme

Appareil pour la ventilation des salles de bains, toilettes, réduits et celliers, bureaux, salles de fitness, vestiaires et pièces similaires.

Le fonctionnement est uniquement autorisé aux conditions suivantes:

- les installations fixes à l'intérieur dans les bâtiments.
- installation contre un mur ou plafond.
- conduction de l'air par puits ou tuyau.
- branchement électrique encastré.

Le montage est autorisé en fenêtré avec kit FE 100/1, la connexion avec des gaines rectangulaire plate avec cadre d'entretoise ECA-DR.

Cet appareil est exclusivement réservé à l'usage domestique et similaires.

3. Consignes de sécurité et avertissements



PRUDENCE

Situation vraisemblablement dangereuse pouvant entraîner des blessures corporelles de gravité faible à moyenne.

ATTENTION

Signale une situation éventuellement possible susceptible d'entraîner l'endommagement du produit ou de son environnement.

Ne jamais utiliser le ventilateur dans les situations suivantes.

Risque d'inflammation/d'incendie résultant de la présence de matériaux, liquides ou gaz combustibles à proximité du ventilateur. Ne pas déposer à proximité du ventilateur de matériaux, liquides ou gaz combustibles risquant de s'enflammer sous l'effet de la chaleur ou d'étincelles et de provoquer un incendie.

Des gaz et poussières explosifs risquent de s'enflammer et de provoquer une grave explosion ou un incendie. Ne jamais utiliser le ventilateur dans une atmosphère explosive (risque d'explosion).

Risque en cas d'exploitation dans des installations d'évacuation d'air individuelles selon DIN 18017-3.

Le ventilateur ne satisfait pas à la norme DIN 18017-3. Ne pas utiliser le ventilateur dans des installations conformes à la norme DIN 18017-3.

Danger pour la santé par produits chimiques ou gaz/vapeurs agressifs. Les produits chimiques ou gaz/vapeurs agressifs risquent de nuire à la santé, notamment s'ils sont diffusés dans les pièces par le ventilateur. Ne jamais utiliser le ventilateur pour diffuser des produits chimiques ou gaz/vapeurs agressifs.

Des vapeurs de graisse et d'huile en provenance de hottes aspirantes risquent d'encrasser le ventilateur et les gaines d'air, et de réduire l'efficacité. Ne jamais utiliser le ventilateur pour diffuser de l'air chargé de graisse, p. ex. en association avec des hottes aspirantes en mode Évacuation d'air.

Respectez toutes les instructions de sécurité.

Danger pour les enfants et les personnes ayant des capacités physiques, sensorielles ou psychiques réduites ou sans connaissances suffisantes.

L'installation, la mise en service, le nettoyage et l'entretien du ventilateur ne pourront être effectués que par des personnes conscientes des risques présentés par ces travaux et en mesure de les éviter.

Risque de blessure dû à l'effet d'aspiration du ventilateur et à l'hélice en rotation. Les cheveux, vêtements, bijoux, etc. peuvent être happés par le ventilateur si vous vous tenez trop près de l'appareil. Pour éviter ces dangers, gardez une distance suffisante avec le ventilateur en fonctionnement.

Risque de blessure en cas d'introduction de corps étrangers dans l'appareil. Ne jamais introduire d'objets dans l'appareil.

Si le ventilateur n'est pas monté correctement, son exploitation peut être non conforme/non autorisée.

L'exploitation du ventilateur n'est admissible qu'avec le cache de protection design et la grille de protection sur le côté extérieur montés et à condition que l'appareil soit correctement installé (voir « TOP / haut » sur l'appareil). Le ventilateur ne doit être mis en marche que si la protection de l'hélice contre les contacts est garantie conformément à DIN EN ISO 13857.

Risque de blessure et pour la santé en cas de modifications ou de transformations ou encore en cas d'utilisation de composants non autorisés.

Le fonctionnement n'est autorisé qu'avec des composants d'origine. Les modifications et transformations sont rigoureusement interdites et dégagent le fabricant de toute responsabilité et garantie, p. ex. lorsque l'appareil est percé à un endroit non autorisé.

Risque de blessure lors des travaux en hauteur.

Utiliser des auxiliaires d'accès vertical (échelles) appropriés. Assurer la stabilité, le cas échéant, faire appel à une 2ème personne pour maintenir l'échelle. Veiller à avoir une position stable et à ce que personne ne séjourne sous l'appareil.

Danger de mort dû à la présence de monoxyde de carbone en cas d'utilisation avec des foyers dépendants de l'air ambiant.

En cas de foyer dépendant de l'air ambiant et de **position d'installation « Extraction d'air »**, prévoir impérativement à une arrivée d'air suffisante. La différence de pression maximale par unité d'habitation est de 4 Pa. L'exécution nécessite en règle générale l'accord du ramoneur responsable de votre district.

Danger d'électrocution en cas d'exploitation d'un ventilateur partiellement monté.

Avant de retirer le cache de l'électronique, couper tous les circuits d'alimentation électrique (désactiver le fusible secteur), sécuriser contre toute remise en service intempestive et apposer un

panneau d'avertissement de manière bien visible. N'utiliser le ventilateur qu'après son montage complet. Ne pas mettre en service un appareil endommagé.

Danger en cas de non-respect des consignes en vigueur relatives aux installations électriques.

→ Avant toute installation électrique, couper tous les circuits d'alimentation électrique, mettre le fusible secteur hors service et sécuriser contre une remise en marche. Apposer un panneau d'avertissement de manière bien visible.

→ La réglementation en vigueur pour l'installation électrique, p. ex. EN 50110-1, et notamment, pour l'Allemagne, la norme DIN VDE 0100 et les parties correspondantes, doivent être respectées.

→ Prévoir un dispositif de coupure du secteur avec une ouverture de contact d'au moins 3 mm par pôle.

→ Brancher exclusivement l'appareil sur une installation électrique permanente avec des câbles de type NYM-O / NYM-J, 3x1,5 ou 5x 1,5 mm² (selon le type d'appareil).

→ Utiliser exclusivement les appareils à la tension et à la fréquence indiquées sur la plaque signalétique.

→ Le type de protection indiqué sur la plaque signalétique est uniquement garanti sous réserve d'un montage conforme aux prescriptions et de l'insertion correcte du câble de raccordement à travers le/les manchon(s) de câble. Les manchons doivent enserrer étroitement l'enveloppe du câble.

→ À l'arrêt, l'appareil peut être sous tension et mis en marche automatiquement par les détecteurs comme la temporisation ou l'humidité etc. L'entretien et la détection d'erreurs sont réservés à des électriciens qualifiés.

Manipuler les matériaux d'emballage avec prudence.

→ Respecter les consignes de sécurité et de prévention des accidents en vigueur.

→ Conserver le matériel d'emballage hors de portée des enfants.

4. Commande

Le ventilateur est activé/désactivé (Marche/Arrêt) avec un interrupteur (p. ex. interrupteur d'éclairage), selon la variante de l'appareil avec temporisation de démarrage, pour les appareils H et B la mise en marche/à l'arrêt se fait automatiquement ou par interrupteur supplémentaire.

L'appareil s'arrête en cas de surcharge thermique. Attendre le refroidissement du moteur. Le temps de refroidissement peut atteindre jusqu'à 10 minutes. L'appareil se remet automatiquement en marche dès qu'il a refroidi.

F et KF : version avec capteur de lumière, temporisation de démarrage et durée de fonctionnement par temporisation. Luminosité de mise en marche/d'arrêt (au niveau de l'appareil) min. 30 lux/max. 1,7 lux.

H et KH : version avec commande en fonction de l'humidité (totalement automatique), temporisation de démarrage et durée de fonctionnement par temporisation.

B et KB : version avec capteur de mouvement et durée de fonctionnement par temporisation. Sans temporisation de démarrage. Zone de captage du détecteur de mouvement horizontale 100°/verticale 82°.

5. Informations produit

- Aérateur pour pièces pour la ventilation de pièces.
- **ECA 100 ipro** avec grille intérieure fixe.
- **ECA 100 ipro K** avec fermeture intérieure à actionnement électrique.
- Deux niveaux de puissance en série.
- **Versions**

Standard : Utilisable à deux niveaux avec commutateur double courant optionnel.

VZC et KVZC : version avec temporisation de démarrage et durée de fonctionnement par temporisation.

Fonctionnement de la commande en fonction de l'humidité pour les appareils H et KH

Après l'installation du ventilateur, celui-ci se règle sur l'humidité ambiante relative actuelle de la pièce. Cette valeur d'humidité est enregistrée comme première valeur de référence. Il n'est pas nécessaire d'entrer manuellement la valeur de référence.

Versión de l'appareil	Temporisation de démarrage [sec]	Durée de fonctionnement par temporisation [min.]	Câble d'alimentation secteur [mm ²]	4 programmes de fonctionnement	Vitesse réglable
ECA 100 ipro			5 x 1,5		•
ECA 100 ipro VZC	0/50/90/120	0/8/17/25	5 x 1,5	•	
ECA 100 ipro F	0/50/90/120	0/8/17/25	3 x 1,5	•	
ECA 100 ipro H	0/50/90/120*	8/17/25**	3 x 1,5	■	
ECA 100 ipro B		0/8/17/25	3 x 1,5	•	
ECA 100 ipro K			5 x 1,5		•
ECA 100 ipro KVZC	0/50/90/120	0/8/17/25	5 x 1,5	•	
ECA 100 ipro KF	0/50/90/120	0/8/17/25	3 x 1,5	•	
ECA 100 ipro KH	0/50/90/120*	8/17/25**	3 x 1,5	■	
ECA 100 ipro KB		0/8/17/25	3 x 1,5	•	

En gras Etat de livraison

- Equipement standard
- Avec commutateur d'éclairage optionnel 4 programmes disponibles

* Disponible en cas d'utilisation d'un commutateur optionnel.

** Durée de fonctionnement par temporisation 0 min disponible en cas d'utilisation d'un commutateur optionnel (tel qu'un commutateur d'éclairage)

Si l'humidité relative passe sous la valeur de référence pendant le fonctionnement, la nouvelle valeur saisie est alors enregistrée comme valeur de référence. La plus petite valeur de référence est de l'ordre de 48 % d'humidité relative.

Si l'humidité de la pièce augmente de 7 %, le ventilateur se met automatiquement en marche au niveau de puissance 1 (78 m³/h).

- Si l'humidité de la pièce continue à augmenter, le ventilateur passe au niveau de puissance 2 (92 m³/h).
- Sans augmentation de l'humidité, le ventilateur continue à fonctionner au niveau de puissance 1 jusqu'à ce que l'humidité repasse sous la valeur de référence enregistrée.

Si l'humidité est en-deçà de la valeur de référence, le mode fonctionnement par inertie démarre et continue jusqu'à écoulement du temps d'inertie réglé. Ensuite, la valeur de référence actuelle est enregistrée. Si la valeur de référence n'est pas dépassée par le bas pendant 60 minutes, l'appareil passe au mode de fonctionnement par inertie réglé puis s'arrête.

Les appareils H et KH peuvent aussi être commandés par commutateur d'éclairage. Avec « Lumière allumée » le programme de commande réglé démarre (→ Chap. 9.3). Le programme de commande a priorité sur le contrôleur d'humidité. Si la lumière est éteinte, l'appareil continue à fonctionner jusqu'à la fin du temps de fonctionnement par inertie résiduel. Ensuite, la priorité revient au contrôleur d'humidité qui commande l'appareil comme décrit précédemment.

6. Conditions ambiantes et limites d'utilisation

- Température maximale admissible du fluide refoulé : + 40 °C
- Résistance aux interférences conforme à la norme EN 55014-2 en fonction de la forme de l'impulsion et de la proportion d'énergie 1 000 à 4 000 V. En cas de fonctionnement avec tubes fluorescents, des mesures d'antiparasitage supplémentaires

sont nécessaires (composants L, C ou RC, diodes de protection, varistors), ces valeurs risquant d'être dépassées.

- Recommandation: En cas d'utilisation d'un témoin d'allumage luminescent, connecter un condensateur X2 (220 nF/250 V) sur le neutre. Dans ce cas, l'installateur doit mettre à disposition le condensateur.
- Stockage : Stocker l'appareil uniquement dans un endroit sec (de -20 à +50 °C).

7. Caractéristiques techniques


Tension de service	230 V CA
Fréquence du secteur	50 Hz
Niveau de puissance acoustique (niveau 1 / niveau 2)	27 / 32 dB(A)*
Type de protection	IP X5
Poids	0,7 kg*

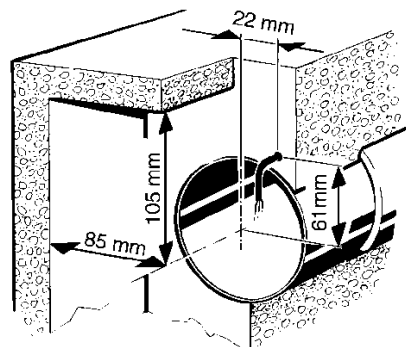
Pour des caractéristiques techniques supplémentaires → Plaque signalétique.

8. Préparation au montage

Utilisez du matériel de fixation adapté et suffisamment dimensionné correspondant au support. Assurer une arrivée d'air suffisante.

8.1 Mur

-  Respecter les écarts minimaux prescrits entre le mur et le plafond, selon l'illustration.



1. Assurer un support plan autour de l'appareil.
2. Pratiquer une percée dans la paroi ou percer des avant-trous. Diamètre minimal 105 mm.

i Recommandation : Monter une gaine murale WH 100. Pratiquer une percée dans la paroi avec un diamètre minimal 115 mm.

i Pour des percées carrées, utiliser la plaque de montage ZM 11.

3. Mettre en place le câble secteur (encastré) jusqu'au lieu de montage. Pour les écartements, voir ci-dessus. **Ce faisant, faire sortir le câble secteur d'au moins 110 mm du mur.**

8.2 Plafond

ATTENTION

Risque de court-circuit et d'endommagement de l'appareil résultant de la formation d'eau de condensation dans le boîtier du ventilateur. → Effectuer une isolation thermique des gaines d'air dans les règles de l'art. Prévoir la conduite de sortie des condensats ou le collecteur de condensats dans la conduite de refoulement.

Préparations de montage comme décrit au chapitre 8.1.

8.3 Gaine

1. Ébarber les bords de l'intérieur de la gaine.
2. Préparations de montage comme décrit au chapitre 8.1.

8.4 Ventilateur

ATTENTION

Endommagement de l'appareil / Dysfonctionnement en raison du frottement de l'hélice [2].

→ Installer le manchon d'assemblage ni gauchi ni coincé. Prévoir un support plan.



1. Déballez l'ECA et retirez le cache [6]. Pour détacher le cache, débloquer les crochets d'arrêt (→ flèche) avec un tournevis.



2. Mettre en place la bande de mousse jointe au centre des tiges.

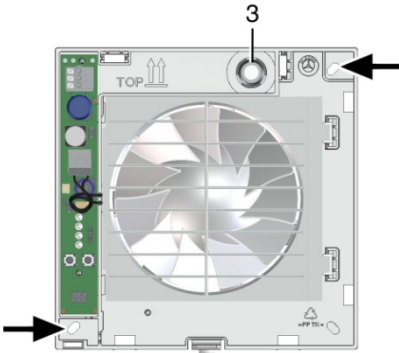
i Sur l'ECA 100 ipro **H** et **KH** mettre **obligatoirement** en place la bande de mousse, de façon à ce que les appareils n'attirent aucun air d'appoint.

9. Montage

i Pour le montage avec le kit pour montage en fenêtre FE 100/1 ou le cadre d'entretoise ECA-DR → correspondante instructions de montage.

9.1 Montage du boîtier

1. Placer le boîtier [1] dans la percée/gaine murale (TOP = dessus).



- Aligner le boîtier horizontalement et signaler les deux trous pour cheville (→ flèche).
- Retirer le boîtier [1], percer des trous pour chevilles M6 de \varnothing 6 mm, et enfoncer les chevilles.
- Faire sortir avec précaution le manchon de câble [3] hors du boîtier et le retirer.

ATTENTION

Risque de court-circuit et d'endommagement de l'appareil ! Risque de pénétration d'eau en cas d'insertion défectueuse du câble secteur dans le boîtier du ventilateur, ou en cas de montage non conforme du manchon de câble..

→ Découper le couvercle du manchon du câble [3] de façon à ce que le manchon entoure de près le câble secteur. Ce faisant découper le couvercle d'au moins 5 mm (il est alors plus facile de courber le câble secteur et de mettre correctement en place le cache de l'électronique [4]).

→ Installer le manchon du câble [3] dans les règles de l'art, réaliser le cas échéant une étanchéité sur place).



- Mettre en place le manchon du câble [3] sur le boîtier.
- Mettre en place le câble secteur dans l'espace de raccord de façon à ce que le manchon du câble entoure complètement la gaine du câble. Faire en sorte qu'il ne dépasse pas trop avant dans l'espace de raccord

9.2 Branchement électrique

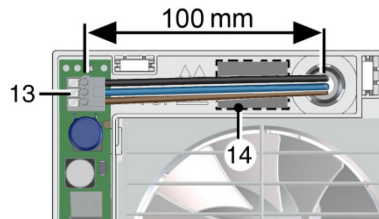
ATTENTION

Endommagement de l'appareil en cas de court-circuit.

→ Isoler le conducteur de protection et les fils non utilisés.

→ Ne pas toucher les composants électriques.

- Désactiver le fusible secteur, sécuriser contre toute remise en service intempestive et apposer un panneau d'avertissement.
- Dans l'appareil, ne mettre en place que des brins seuls. Pour ce faire retirer la gaine du câble secteur sur une longueur de 100 mm. Dénuder chacun des fils sur 9 à 10 mm.
- Mettre en place le boîtier [1] dans la percée murale/gaine murale et le fixer à l'aide de deux vis. Mettre en place le boîtier sans le tendre ni l'écraser. Prévoir du matériel de fixation de dimension suffisante.



- Raccorder électriquement le câble secteur sur le crampon élastique [13] selon l'illustration du schéma de raccordement [14]. Voir aussi les illustrations de commutation du chapitre 15.



Les appareils ECA 100 ipro en **version standard** peuvent être commandés par un double interrupteur. Sans double interrupteur, il est possible d'exploiter le ventilateur soit au niveau de puissance 1, soit au niveau 2 (voir les variantes de commutation au chapitre 15).

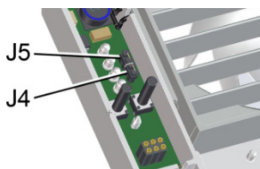
- Contrôler la bonne assise du manchon de câble [3]. Il doit être bien étanchéifié.
- Si nécessaire, brancher un régulateur de vitesse (ST1, STU1).



La technique de réglage par hachage des phases peut provoquer des bourdonnements.

9.3 Programmes de commande

- VZC, KVZC, F, KF, B et KB** : Avec les cavaliers J4 et J5, il est possible de régler l'un des 4 programmes de commande suivants.
- H et KH** : Avec les cavaliers J4 et J5 et l'interrupteur d'éclairage connecté conformément au chapitre 15, il est possible de régler l'un des 4 programmes de commande suivants. Dès que le programme est activé, il a priorité sur le contrôleur d'humidité.
- Programme de confort (réglé en standard), programme nocturne, économique et le Powerprogramme.

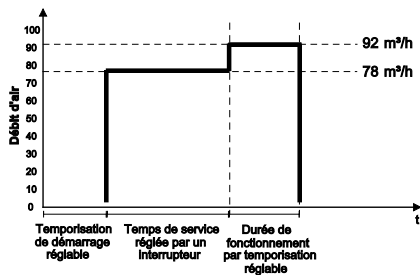


- Les cavaliers J4 et J5 permettent le réglage du programme choisi.

Programme de confort

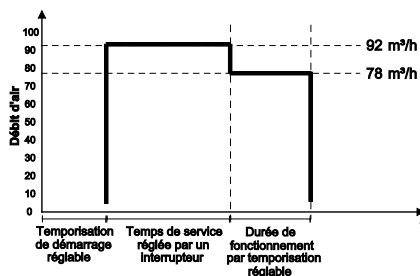
- Niveau de puissance 1 pendant que la pièce est utilisée, niveau de puissance 2 lors de la durée de fonctionnement par temporisation.

- J4 ponté, J5 ponté



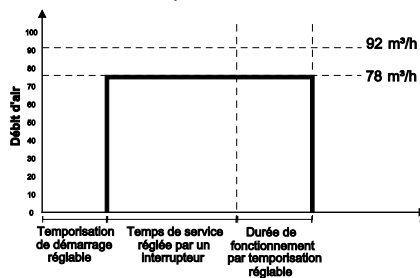
Programme nocturne

- Niveau de puissance 2 pendant que la pièce est utilisée, niveau de puissance 1 lors de la durée de fonctionnement par temporisation.
- J4 ouvert, J5 ouvert



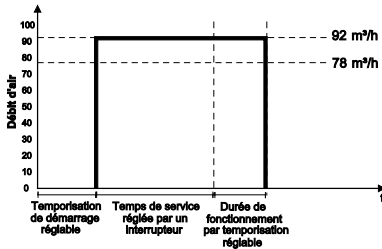
Programme économique

- Niveau de puissance 1 lors du fonctionnement et du fonctionnement par temporisation.
- J4 ouvert, J5 ponté



Powerprogramme

- Niveau de puissance 2 lors du fonctionnement et du fonctionnement par temporisation.
- J4 ponté, J5 ouvert

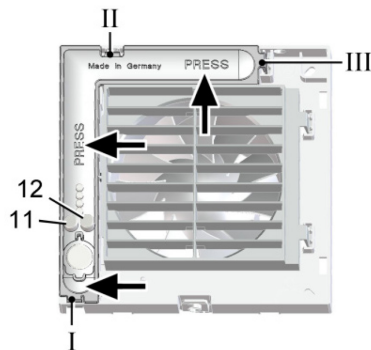


2. Mettre en place le cache de l'électronique.

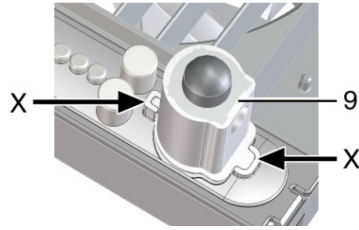
ATTENTION

Risque de court-circuit et d'endommagement de l'appareil ! Pénétration d'humidité si le cache de l'électronique est mise en place de manière incorrecte.

→ Appuyer fortement sur le cache de l'électronique de façon à ce que celui-ci soit étanche sur sa périphérie et qu'il soit plat. Ne pas appuyer sur les touches de réglage [11] et [12].



3. Enfoncer le cache de l'électronique avec les trois tenons enfichables dans les alésages du boîtier I, II et III, jusqu'à enclenchement. Ce faisant, enfoncer le cache au niveau des flèches dans le boîtier jusqu'au blocage.



4. Pour les versions F, KF, H, KH, B et KB enfoncer le capteur livré [9] en position correcte (→ flèche X) dans le socle de raccordement.
5. Mettre le cache [6] en place.
6. Régler la temporisation de démarrage et durée de fonctionnement par temporisation selon les indications du chapitre 9.5.
7. Mettre en place le cache design [7] (→ page rabattable, illustration B).

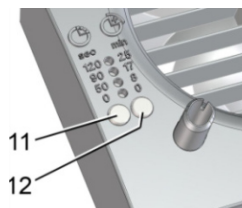
9.4 Mise en service

1. Activer le fusible secteur, retirer le panneau d'avertissement.
2. Effectuer un test de fonctionnement.

9.5 Temporisation de démarrage et durée de fonctionnement par temporisation

- i** Lors qu'on appuie pour la première fois sur la touche de réglage, la valeur actuellement réglée est affichée. Pendant le fonctionnement, les voyants LED sont éteints.
- i** Pour les réglages effectués en usine, voir le tableau du chapitre 5.1.

1. Retirer le cache design [7] avec précaution (→ page rabattable, illustration B).



- Régler la temporisation de démarrage : Appuyer sur la touche de réglage [11] aussi souvent que nécessaire pour que le voyant LED de la durée de temporisation de démarrage désirée s'allume. Attendre jusqu'à ce que le voyant LED clignote deux fois avant de s'éteindre. La valeur est alors enregistrée.
- Régler la durée de fonctionnement par temporisation : Appuyer sur la touche de réglage [12] aussi souvent que nécessaire pour que le voyant LED de la durée de fonctionnement par temporisation s'allume. Attendre jusqu'à ce que le voyant LED clignote deux fois avant de s'éteindre. La valeur est alors enregistrée.

i Les réglages deviendront effectifs dès le prochain processus d'activation (détecteur, interrupteur d'éclairage).

- Mettre le cache design [7] en place (→ page rabattable, illustration B).

10. Maintenance

L'appareil ne nécessite aucune maintenance.

11. Nettoyage

i Nettoyer régulièrement le ventilateur, notamment après une immobilisation prolongée.

ATTENTION

Endommagement de l'appareil en cas d'utilisation d'un produit de nettoyage incorrect. → Ne nettoyer le cache [6] et le cache design [7] qu'avec de l'eau. N'utiliser aucun nettoyant agressif.

ATTENTION

Pour le ECA 100 ipro K : Risque de rupture en cas de nettoyage incorrectement effectué.

→ Attention lors du nettoyage. Ne pas ouvrir, fermer ou courber les lamelles de manière trop forte..

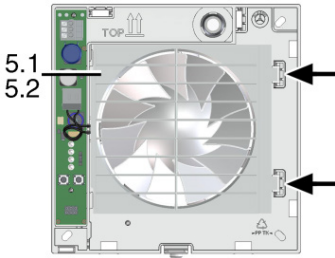
- Désactiver le fusible secteur, sécuriser contre toute remise en service intempestive et apposer un panneau d'avertissement.
- Ne nettoyer les pièces intérieures du ventilateur qu'avec un chiffon sec.
- Si le cache design [7] est très sale, le retirer avec précaution du ventilateur (→ page rabattable, illustration B) et le nettoyer avec de l'eau.
- Mettre le cache design [7] en place (→ page rabattable, illustration B), activer le fusible secteur, retirer le panneau d'avertissement.

12. Élimination des défauts

i La détection d'erreurs est réservée à des électriciens qualifiés. Lors de tout dysfonctionnement, consulter un électrotechnicien. Les réparations sont exclusivement réservées à des électriciens qualifiés.

- Désactiver le fusible secteur, sécuriser contre toute remise en service intempestive et apposer un panneau d'avertissement.

Dysfonctionnement	Cause Mesure
Le ventilateur ne se met pas en marche.	Temporisation de démarrage (max. 120 secondes). Attendre la fin de la durée de temporisation de démarrage et si nécessaire la réduire, → chapitre 9.5.
Le ventilateur ne se met pas en marche.	Pas de tension du secteur. Contrôler si le fusible secteur fonctionne correctement. Le cas échéant, le mettre en service.
Le ventilateur ne se met pas en marche.	La turbine est bloquée. Intervention devant être uniquement réalisée par un spécialiste : Retirer le cache [6]. Débloquer la grille intérieure [5.1] ou la fermeture intérieure [5.2] via les crochets d'arrêt (voir flèche) et procéder au démontage. Vérifier l'hélice et la nettoyer le cas échéant.



Dysfonctionnement	Cause Mesure
Le ventilateur ne s'éteint pas.	Durée de fonctionnement par temporisation (max. 25 minutes). Attendre la fin de la durée de fonctionnement par temporisation et si nécessaire la réduire → chapitre 9.5.
La protection thermique contre les surcharges du moteur met le ventilateur hors service	Le moteur est trop chaud. Attendre que le moteur refroidisse. Le temps de refroidissement peut atteindre 10 minutes. L'appareil se remet automatiquement en marche après refroidissement.
Pour les appareils de la série K, les lamelles ne s'ouvrent ou ne se ferment pas.	1) Les lamelles sont très sales ou bloquées. Nettoyer les lamelles. Vérifier qu'aucun objet ne se trouve entre les lamelles. Le cas échéant, le retirer. 2) Vérifier que le câblage est connecté correctement selon le schéma de raccordement no. 1 (niveau élevé), page 34. Connecter borne 1 et 2.

Dysfonctionnement	Cause Mesure
Le ventilateur ne s'éteint pas ou le ventilateur s'allume de façon inopinée.	Cela peut provenir de la lueur du témoin d'allumage lumineux de l'interrupteur, ou des fils électriques installés en parallèle (induction), ou du transformateur, ou encore d'un autre composant électrique branché à la borne L1 et qui produit une tension provenant d'une haute impédance. Recommandation : Connecter le condensateur X2 (220 nF/ 250 V) au fil neutre.

13. Démontage

Le démontage est exclusivement réservé à des électriciens qualifiés.

1. Avant le démontage, couper tous les pôles de l'appareil du secteur (couper le fusible secteur), le protéger contre toute remise en service intempestive et apposer un panneau d'avertissement de manière bien visible.

PRUDENCE

Danger de brûlure en cas de contact avec le bilame (appareils de la série K).
→ Le bilame [5.3] est très chaud après mise hors service du ventilateur. Ne pas le toucher. Le temps de refroidissement peut atteindre 10 minutes.

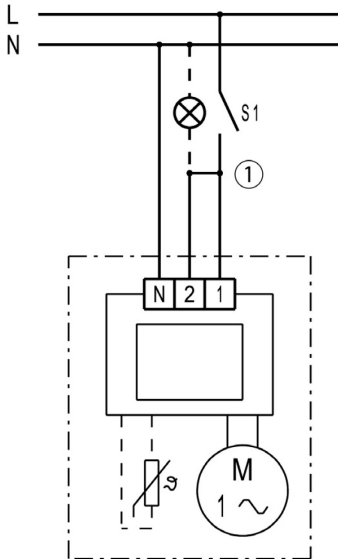
14. Élimination respectueuse de l'environnement

L'appareil, ainsi que son emballage, contient des matériaux recyclables qui ne doivent pas être éliminés avec les ordures ménagères. Éliminez les matériaux d'emballage dans le respect de l'environnement, conformément aux prescriptions en vigueur dans votre pays. Éliminez l'appareil hors d'usage dans le respect de l'environnement, conformément aux prescriptions en vigueur dans votre pays.

15. Schaltbilder / Wiring diagrams / Schémas de branchement

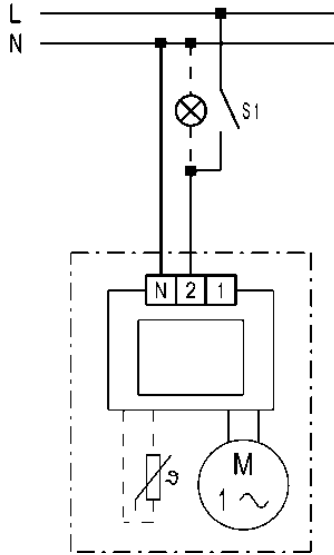
ECA 100 ipro, ECA 100 ipro K

Nennzahl hohe Stufe
Nominal speed, high level
Régime nominal de niveau élevé



ECA 100 ipro, ECA 100 ipro K

Nennzahl niedrige Stufe
Nominal speed, low level
Régime nominal de faible niveau



① ECA 100 ipro K

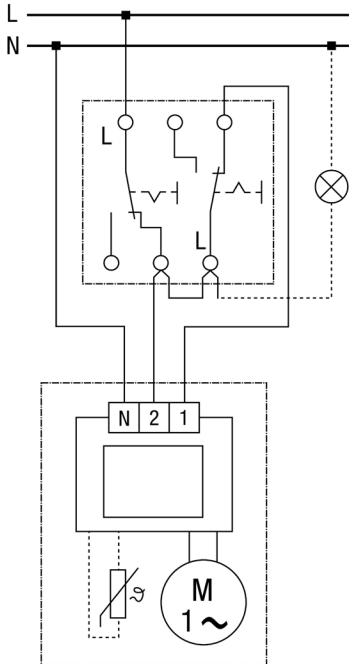
DE: Unbedingt zwischen Klemme 1 und 2 eine Brücke anbringen, sonst öffnet der elektrische Innenverschluss nicht.

UK: Bridge terminal 1 and 2. Otherwise the internal shutter do not open.

FR: Poser impérativement un cavalier entre les bornes 1 et 2 afin que la fermeture intérieure électrique s'ouvre.

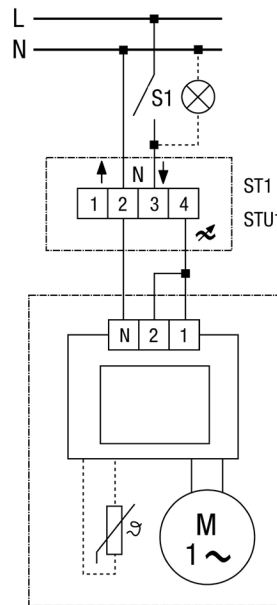
**ECA 100 ipro,
ECA 100 ipro K**

2 Drehzahlstufen (hohe und niedrige Stufe)
2 speed levels (high and low level)
2 niveaux de vitesse (niveau élevé et faible)



**ECA 100 ipro mit/with/avec ST1/STU1
ECA 100 ipro K mit/with/avec ST1/STU1**

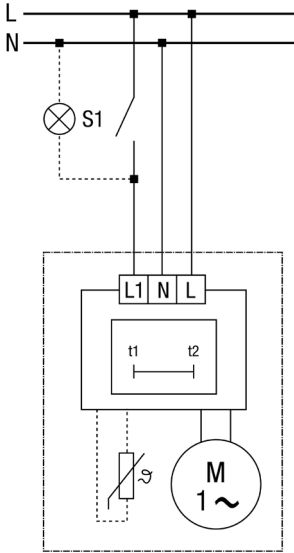
Drehzahl mit ST1/STU1 einstellbar
Rotating speed, adjustable with ST 1/STU 1
Vitesse réglable avec ST1/STU1



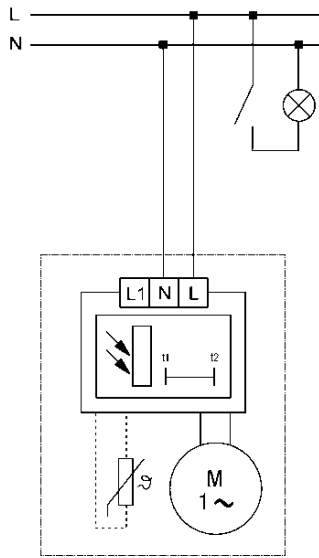
ST1 Drehzahlsteller Aufputz
Speed controller surface-mounted
Régulateur de vitesse, installation apparent

STU1 Drehzahlsteller Unterputz
Speed controller recessed mounted
Régulateur de vitesse, installation encastrée

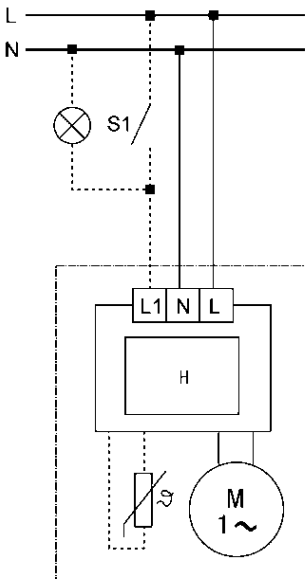
ECA 100 ipro VZC
ECA 100 ipro KVZC



ECA 100 ipro F
ECA 100 ipro KF



ECA 100 ipro H
ECA 100 ipro KH



ECA 100 ipro B
ECA 100 ipro KB

