

Beschreibung

Die ensy by airleben Lüftungsgeräte mit Wärmerückgewinnung durch Rotationswärmetauscher sorgen für eine ausgewogene Raumluft. Sie beruhen auf der neuesten Technologie hinsichtlich Energieeffizienz und geringem Geräuschpegel.

Vorteile

- zur Wandmontage mit rechtsseitiger (R) oder linksseitiger (L) Zuluft
- bis 200 m³/h
- Bedienfeld mit 2 m Kabel
- einfaches Steuerungssystem mit Touchbedienfeld (im Lieferumfang enthalten)
- Steuerung per App via WiFi
- kein Kondensatablauf nötig, da Feuchterückgewinnung über Rotationswärmetauscher

Einsatzbereich

- kleinere Wohnungen und Häuser
- Energieeffizienzhaus
- Passivhaus

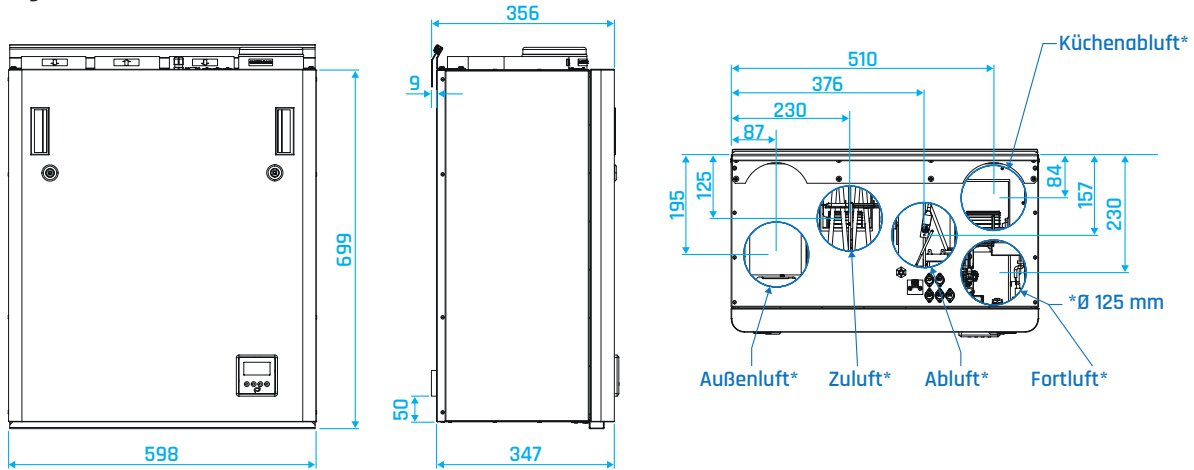
Technische Daten

Heizregister:	Phase / Spannung	(50Hz/VAC)	~ 1 / 230
	Stromaufnahme	(W)	800
Ventilator:	Phase / Spannung	(50Hz/VAC)	~ 1 / 230
	Stromaufnahme	(A)	0,19
maximaler Strom (Heizregister + Lüfter):		(W)	1.200
Bypass-Steuerung			integriert
Filterklasse:		F7	ePM1/55%
Wärmedämmung:		seitlich / oben / unten	25 mm
		Fronttür	50 mm
Farbe:		RAL 9003	
Gewicht:		(kg)	47

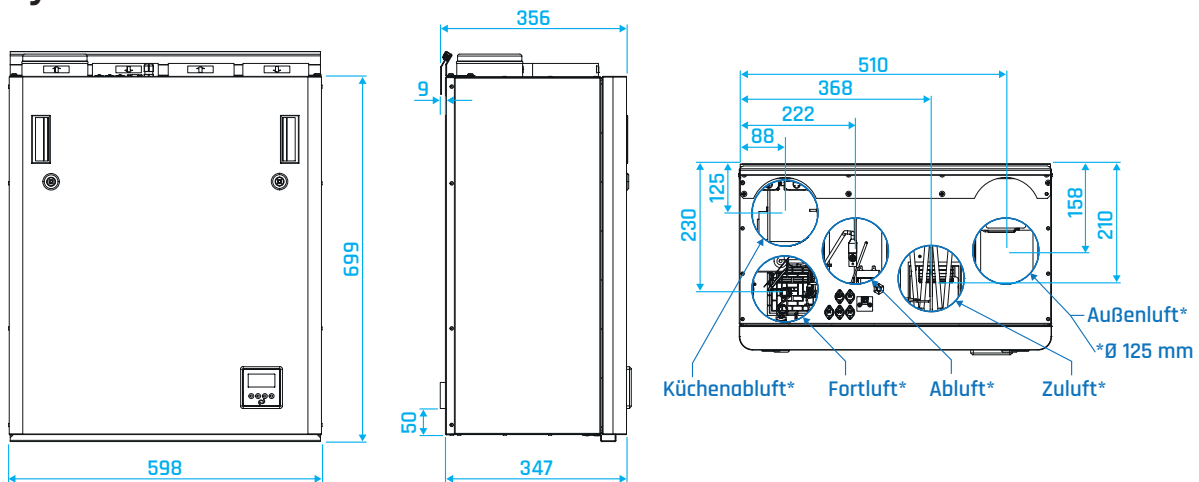
InoVent 200 WR oder WL

KWL-Gerät ensy by airleben bis 200 m³

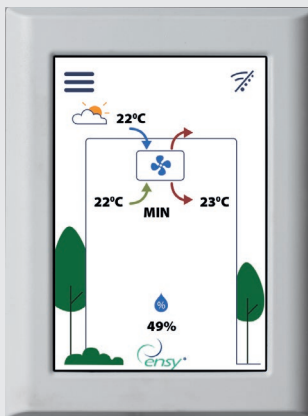
ensy InoVent 200 WL



ensy InoVent 200 WR

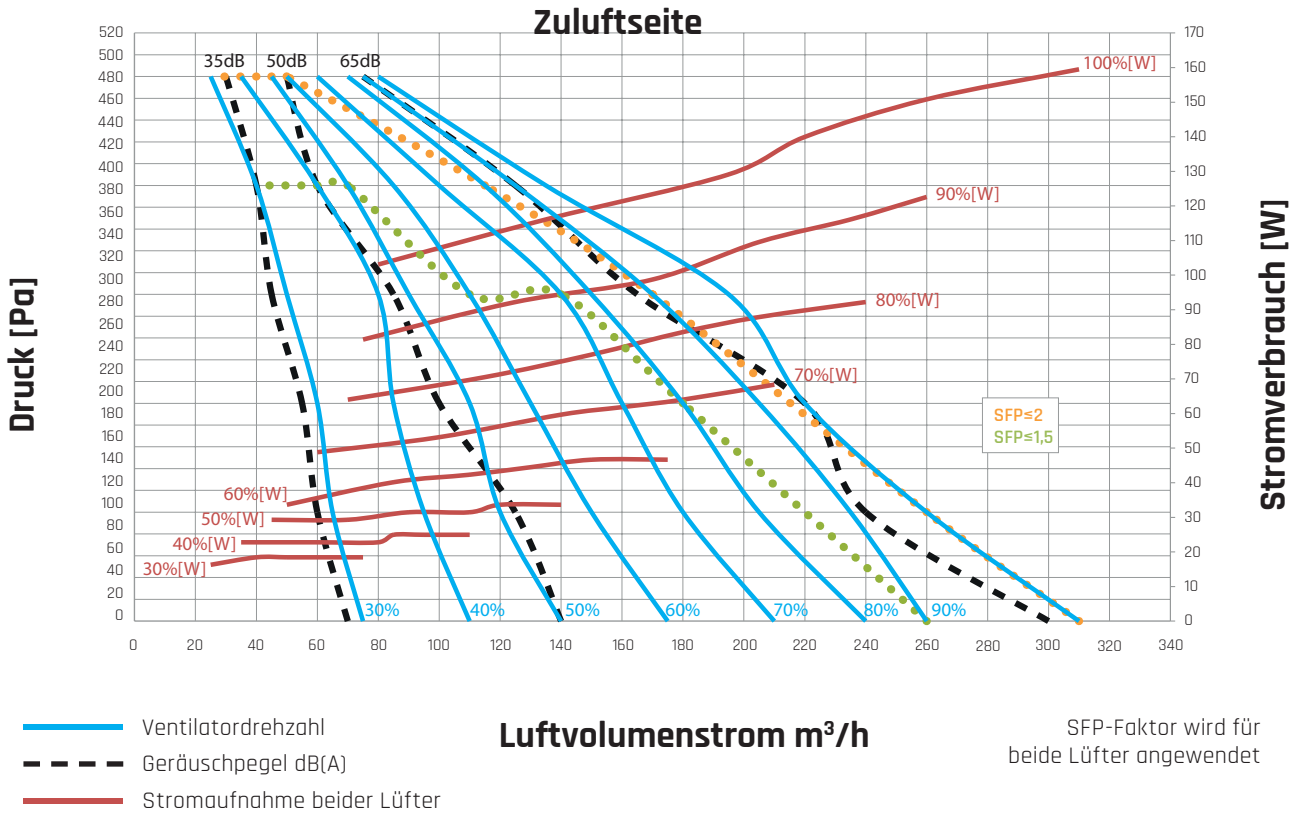


InoTouch Steuerung



- übersichtliche Oberfläche
- mehrfarbiger Touchscreen
- Anzeige aller Parameter
- Einstellung aller Betriebsparameter
- programmierbarer Betriebsmodus + Urlaubsmodus
- integrierte WLAN-Schnittstelle
- Smart Home: Integration in Building Management System
- kompatibel mit ModBus (RTU)





Geräuschpegel

	63 Hz	125 Hz	250 Hz	500 Hz	1 kHz	2 kHz	4 kHz	8 kHz	Lw(A)
Zuluft	-23	-15	-13	-8	-7	-9	-16	-21	0,00
Frischluft	-23	-13	-7	-7	-9	-11	-24	-32	-3,02
Ansaugluft	-21	-13	-13	-9	-6	-9	-15	-22	0,58
Abluft	-22	-11	-8	-7	-7	-10	-21	-30	-2,20
Umgebung (1,5 m)	-5	-5	-15	-20	-25	-35	-37	-36	-20

Korrektur für Umgebungs-Tondaten gültig nur im Bereich des Nominalluftstroms

thermische Effizienz der Wärmerückgewinnung

Nutzungsbedingungen: 5°C RH 70% Außen
 22°C RH 40% Innen

